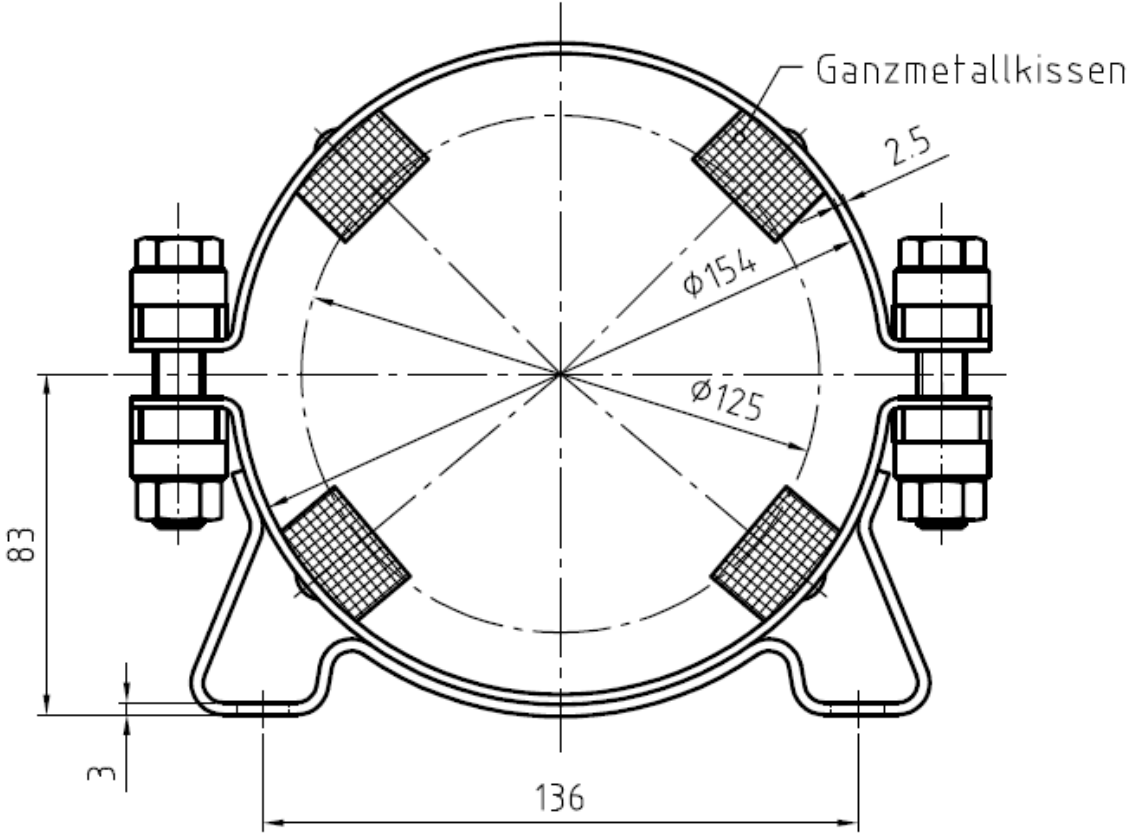




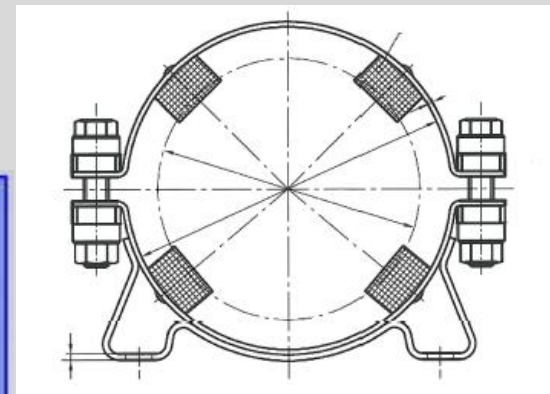
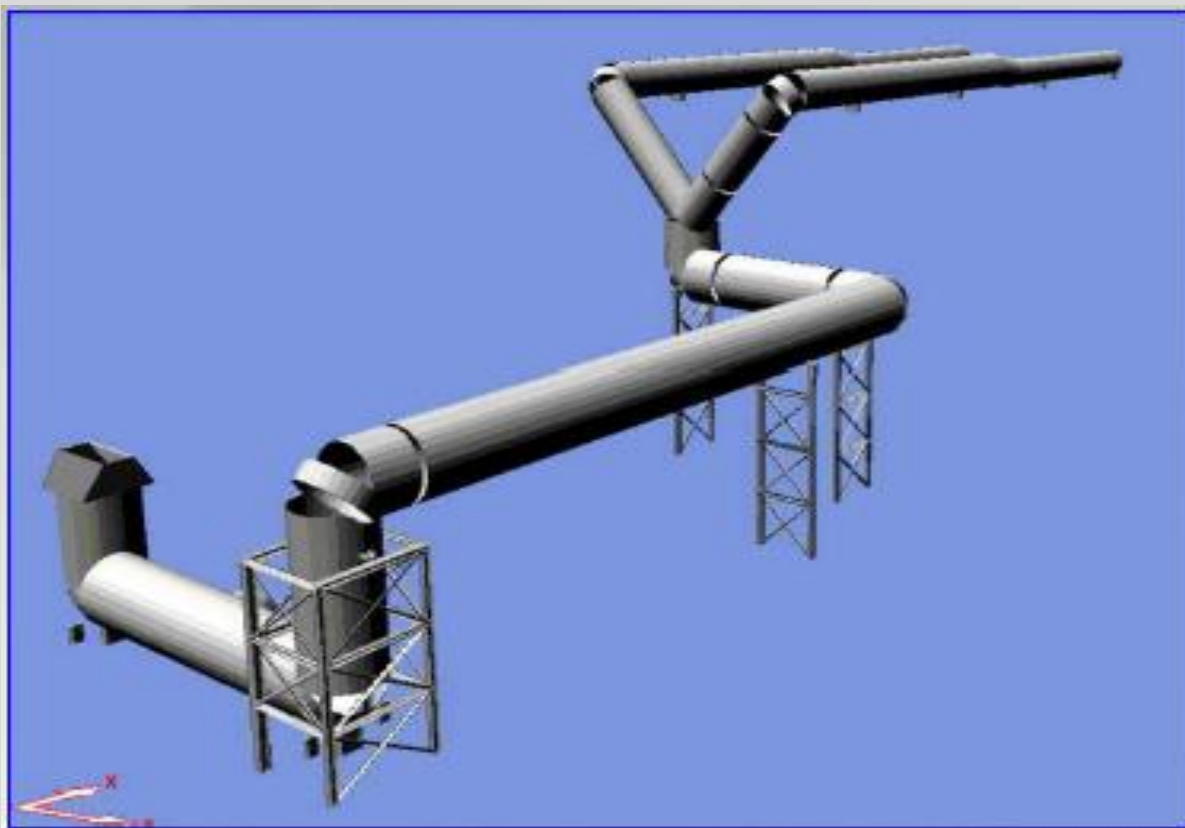
**Виброизоляционные хомуты  
крепления труб**



STOP-ШОК



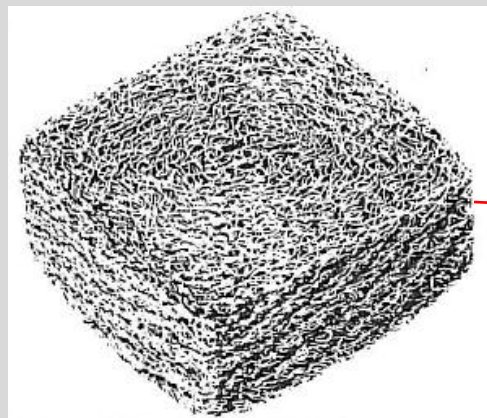
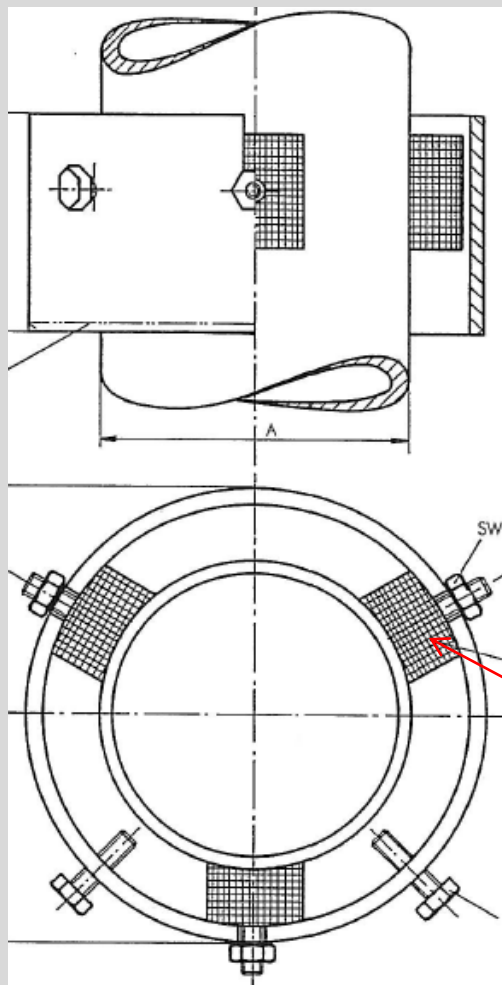
## Применение виброизоляционных хомутов для трубопроводов



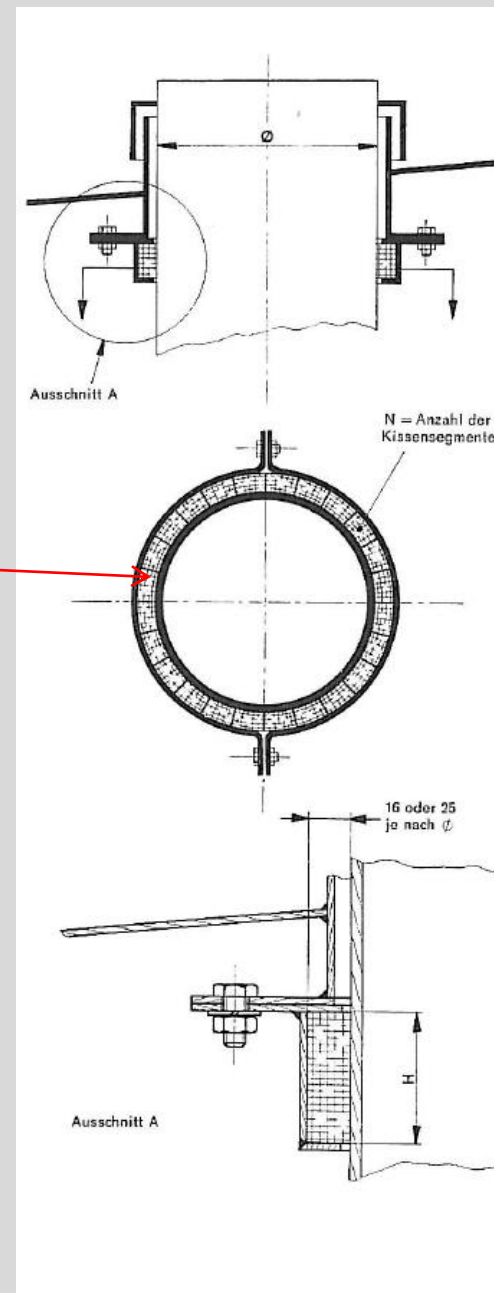
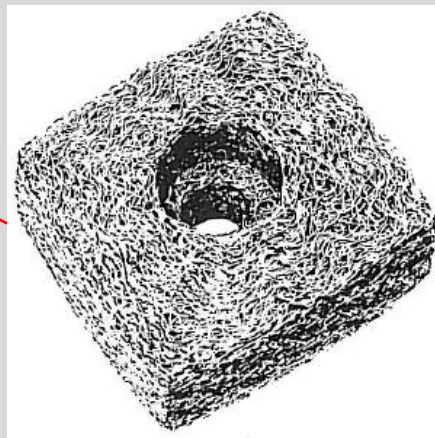
**HUTCHINSON**<sup>®</sup>  
WORLDWIDE



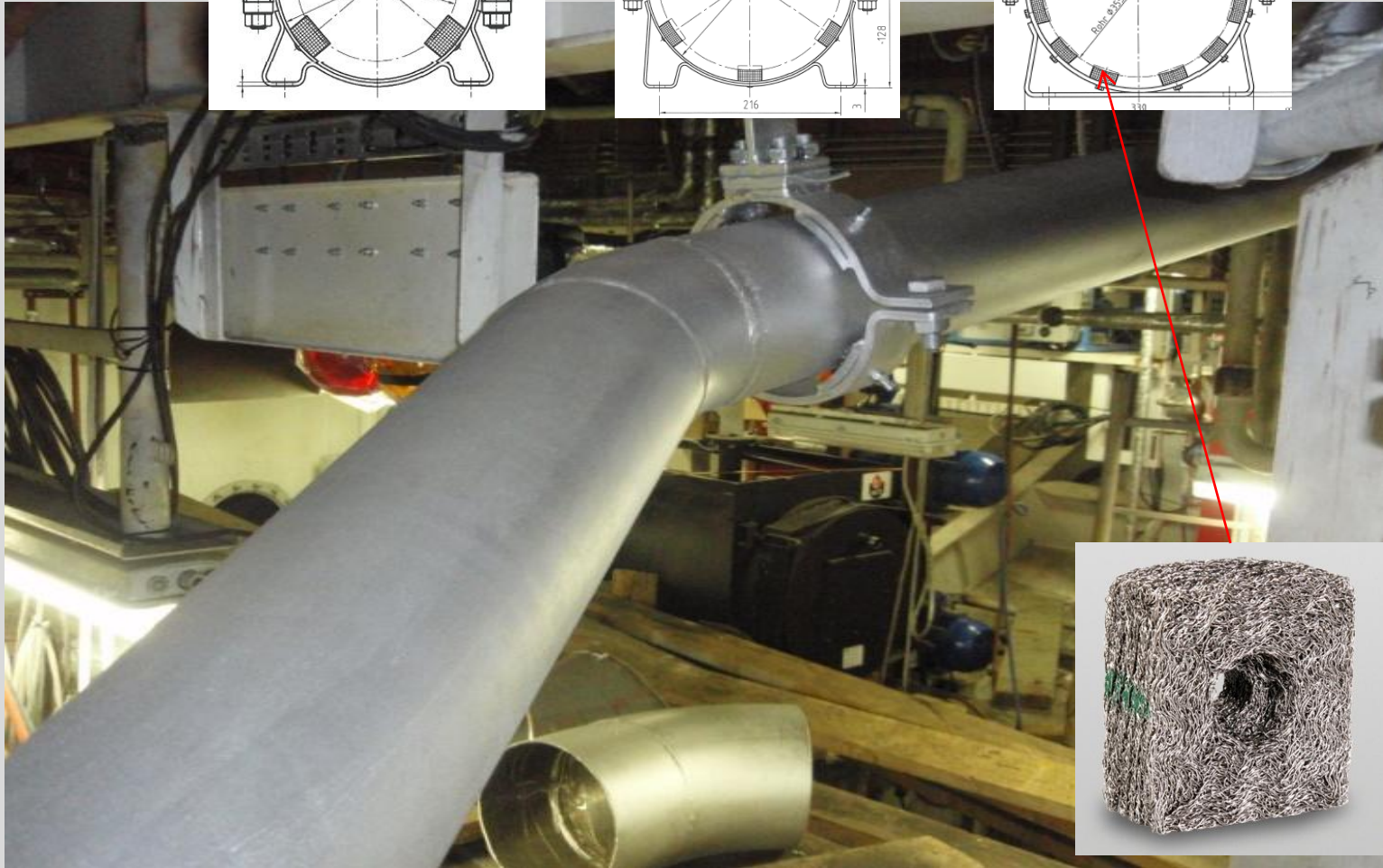
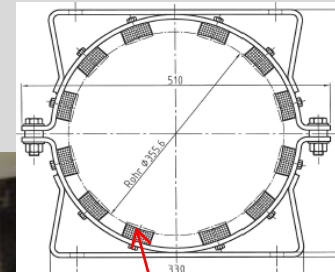
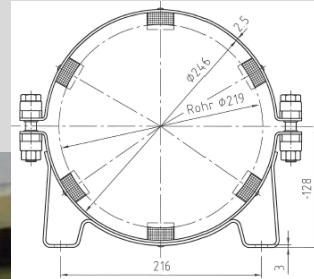
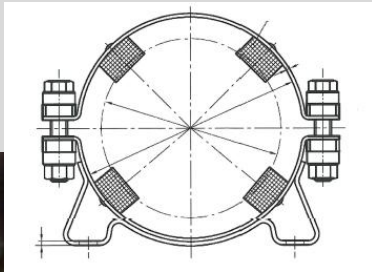
STOP-CHOC



Металлическая подушка



STOP-CHOC





STOP-CHOC



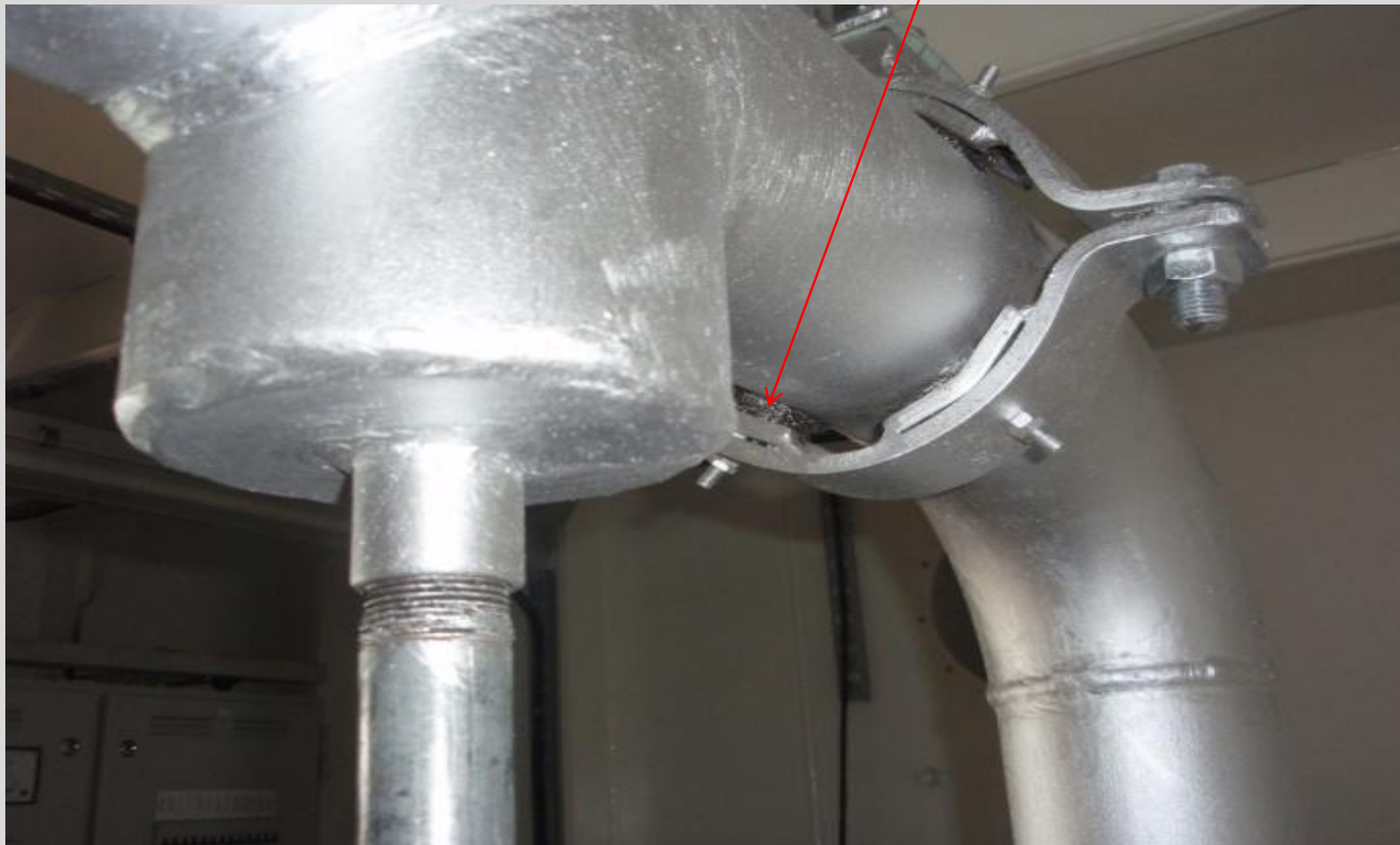
Металлическая подушка



STOP-CHOC



Металлическая подушка



STOP-CHOC



Представительство :

**Компания ИНМОР**

г. Санкт-Петербург

Тел: +7(812) 296-13-49

Факс: +7(812) 296-13-50

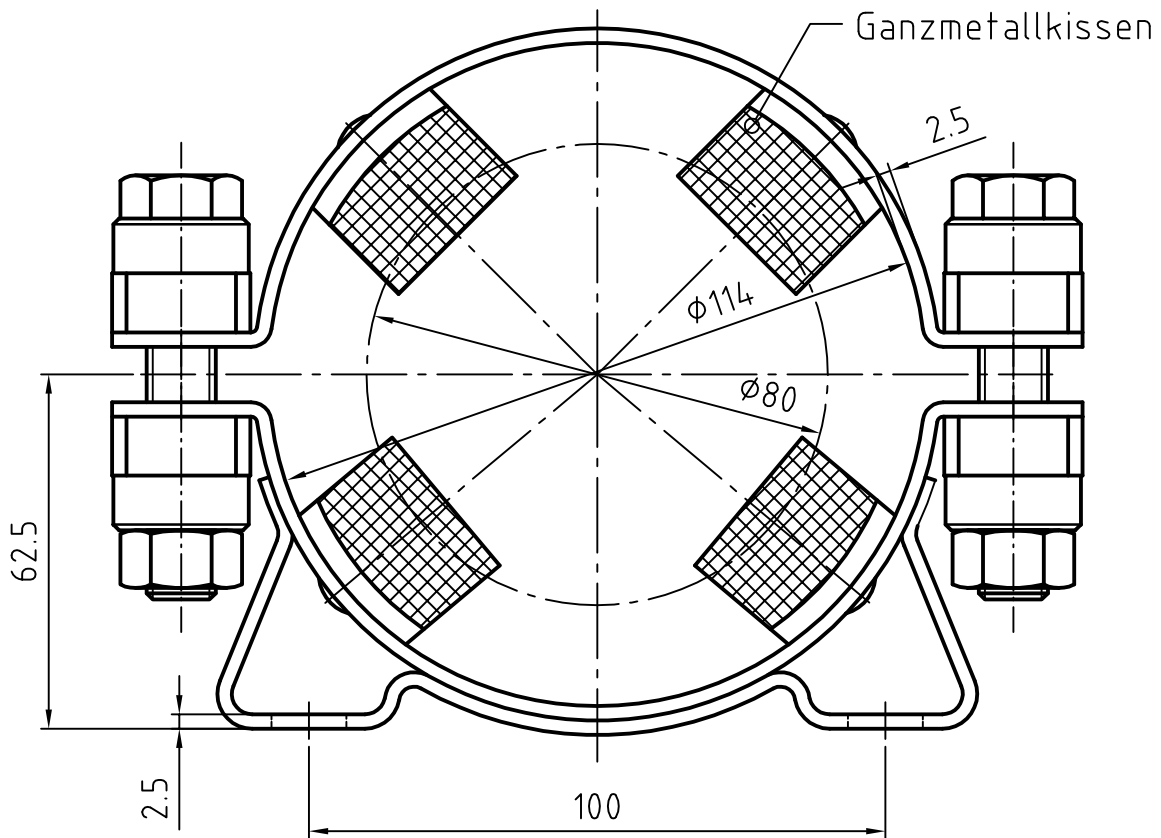
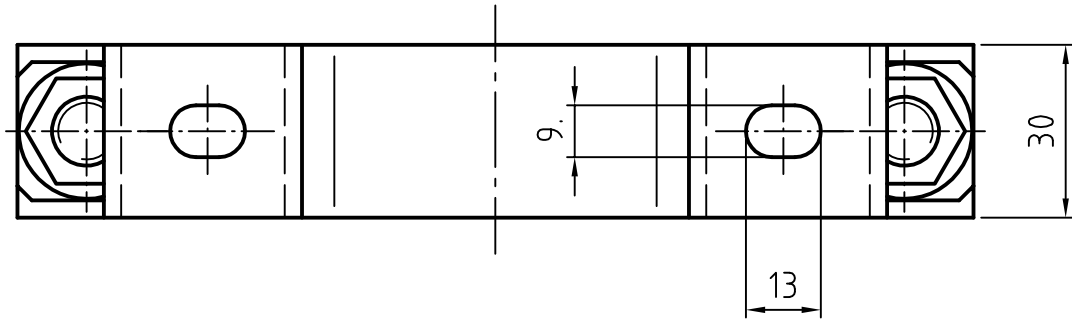
[www.inmor.com](http://www.inmor.com)

[ravlik@inmor.com](mailto:ravlik@inmor.com)

Контактное лицо:

Равлик Антон Викторович





Spannschelle aus Stahl, verzinkt

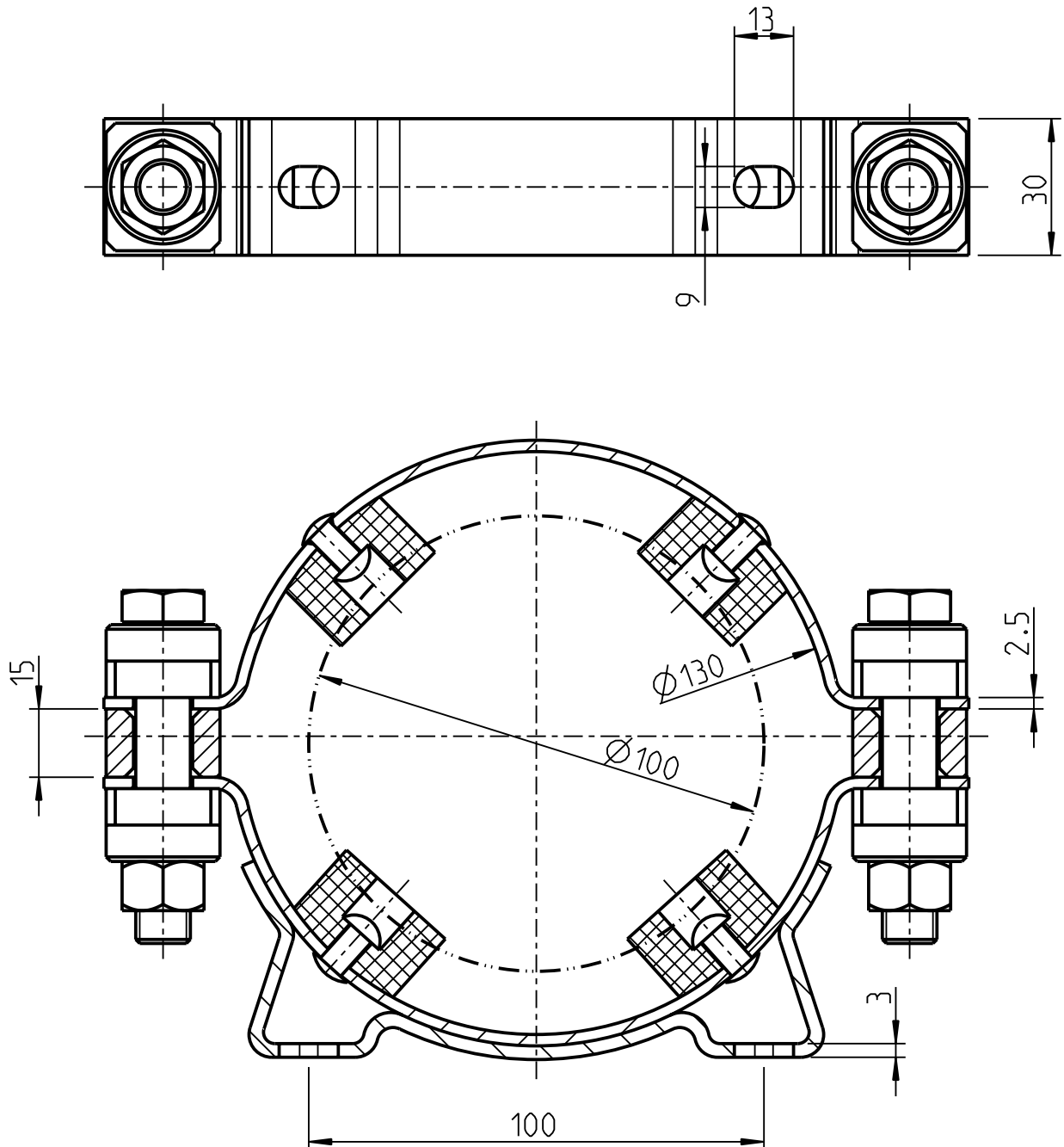
Ganzmetallkissen aus CrNi-Stahldraht



# STOP-CHOC

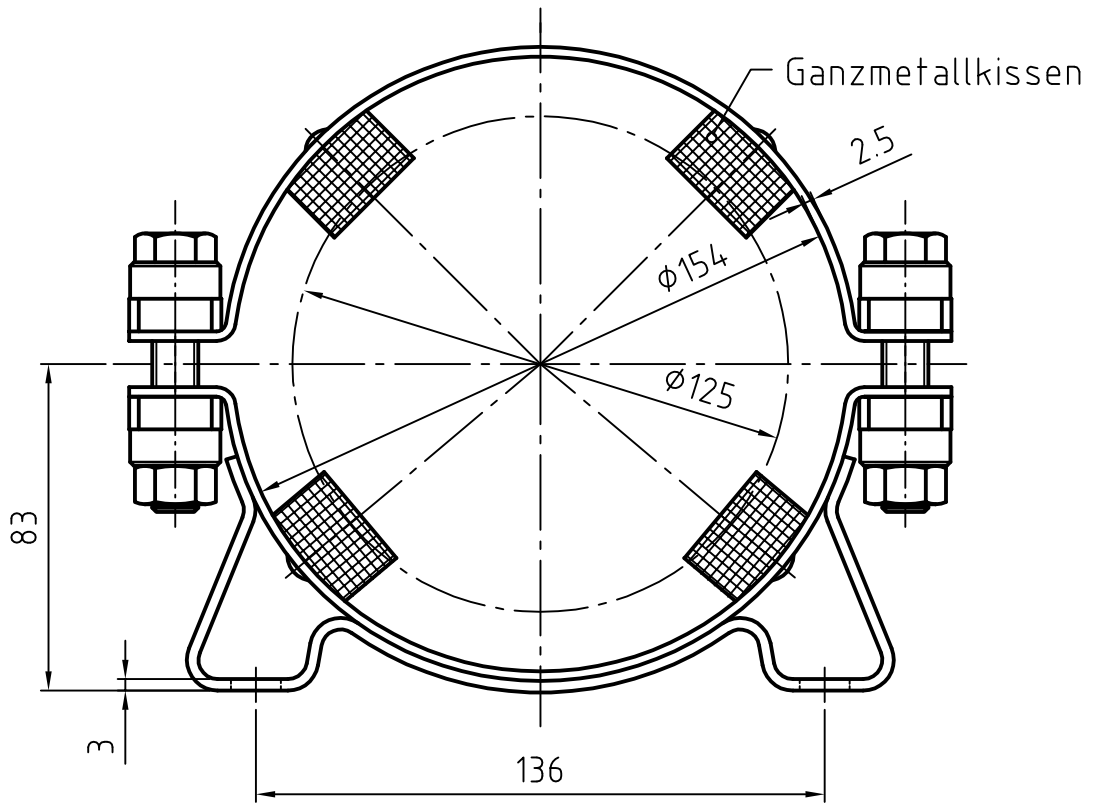
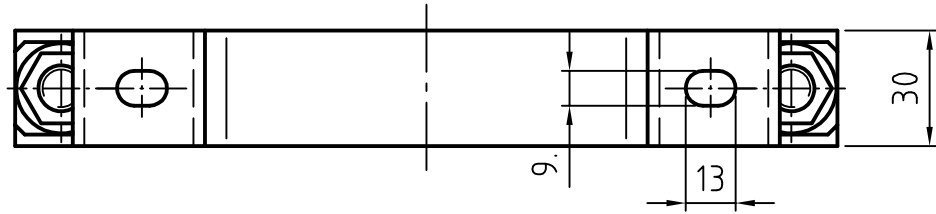


## SP935-100 Spannschelle

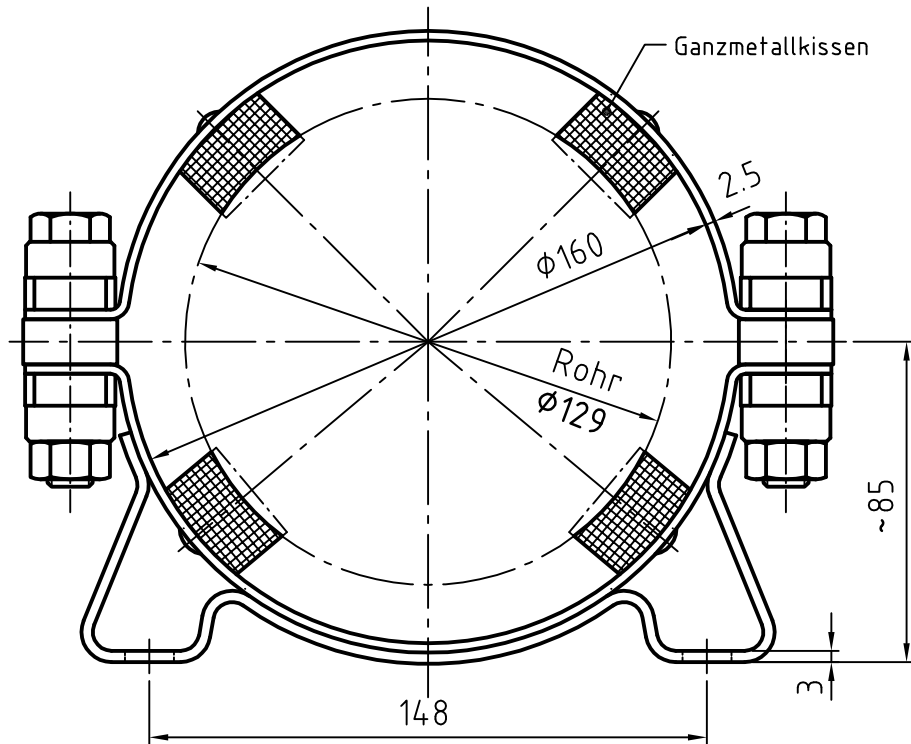
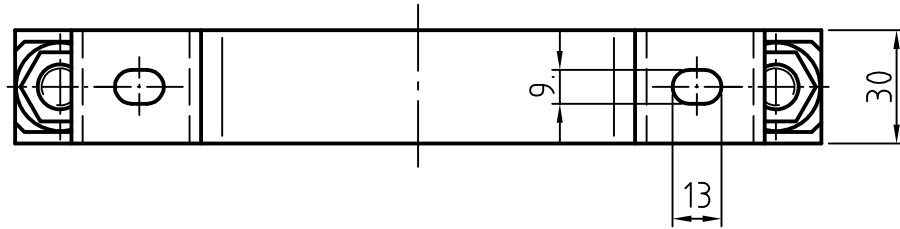


### Beschreibung

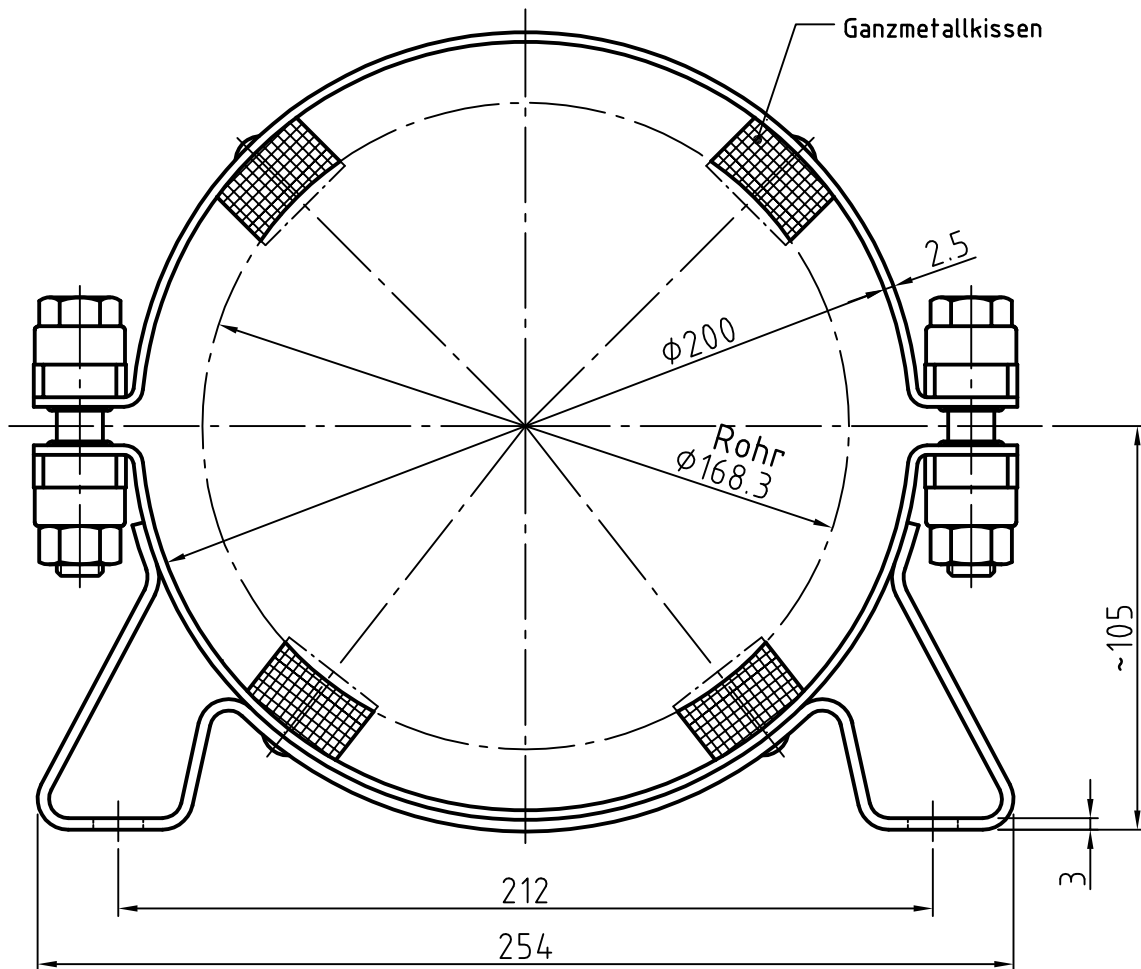
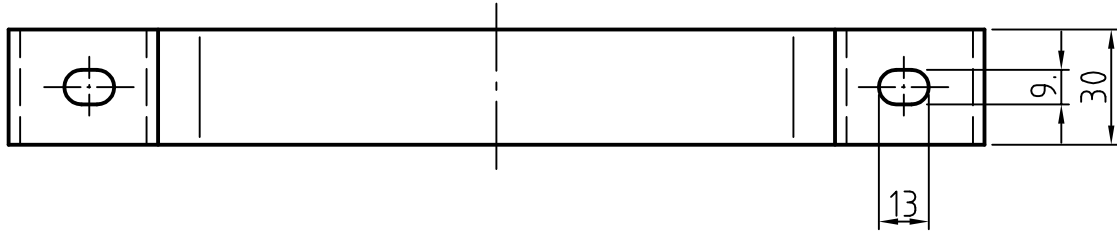
- Spannschelle aus Stahl, verzinkt
- Ganzmetallkissen aus rostfreiem CrNi-Stahldraht



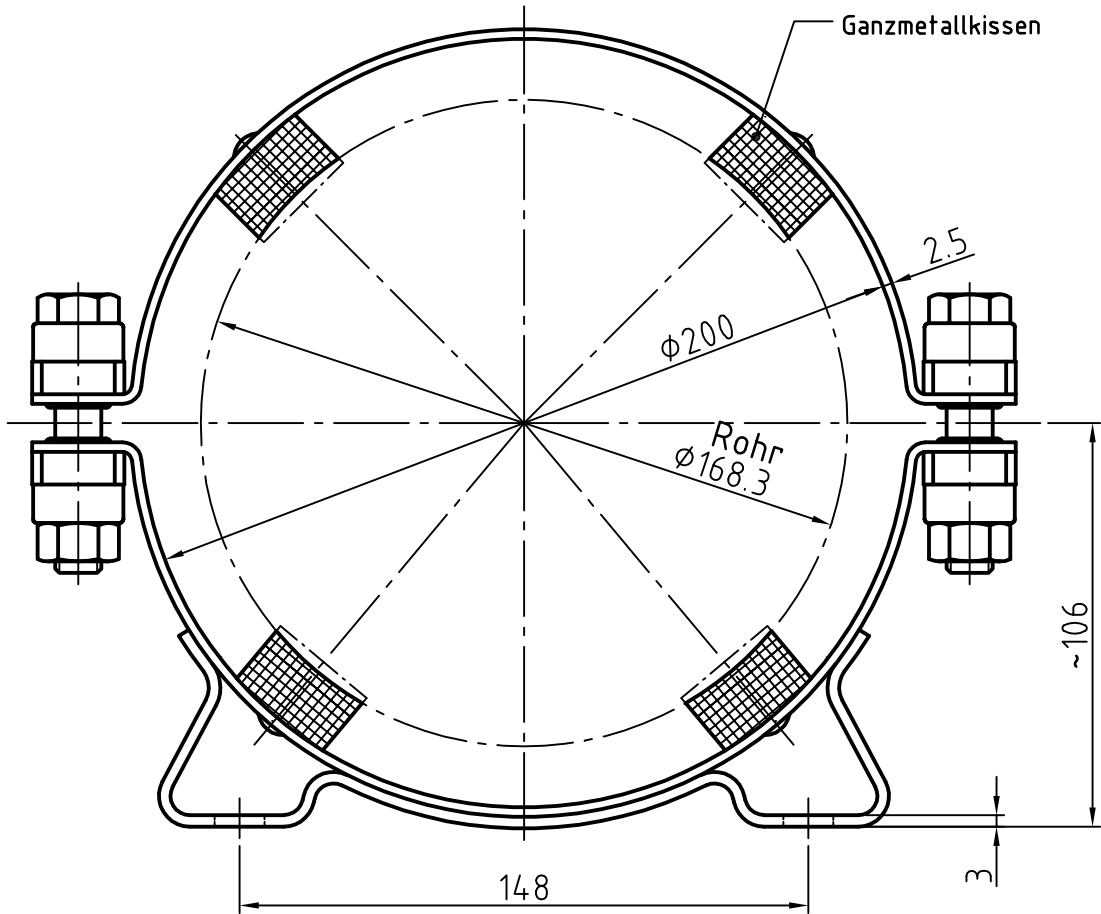
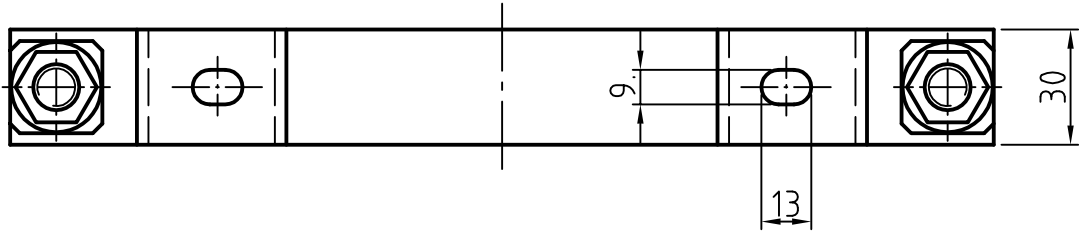
Spannschelle aus Stahl, verzinkt  
Ganzmetallkissen aus CrNi-Stahldraht



Spannschelle aus Stahl, verzinkt  
Ganzmetallkissen aus CrNi-Stahldraht

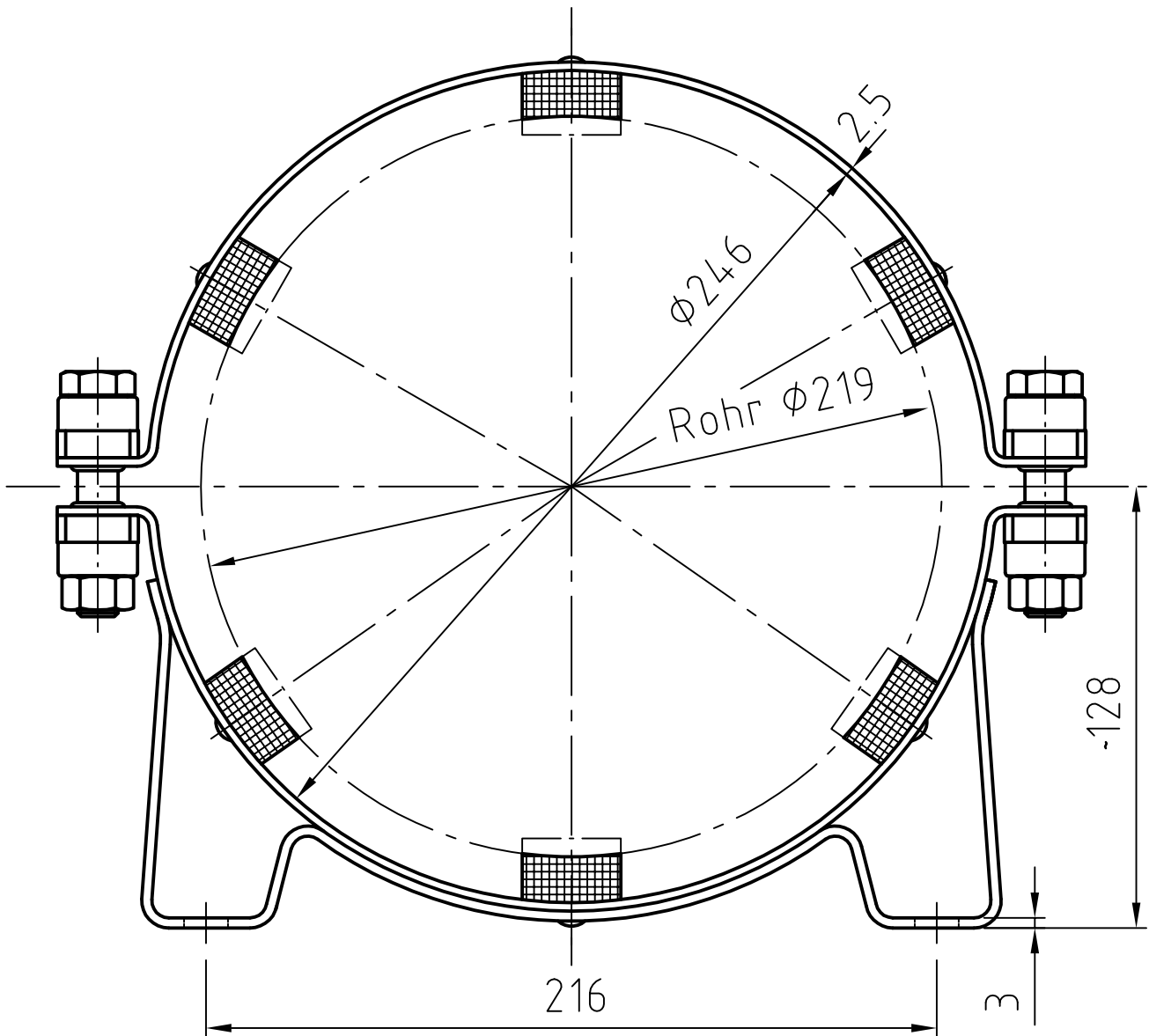
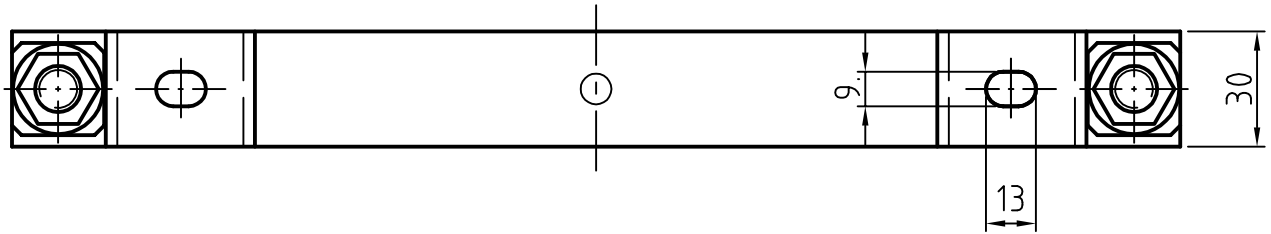


Spannschelle aus Stahl, verzinkt  
Ganzmetallkissen aus CrNi-Stahldraht

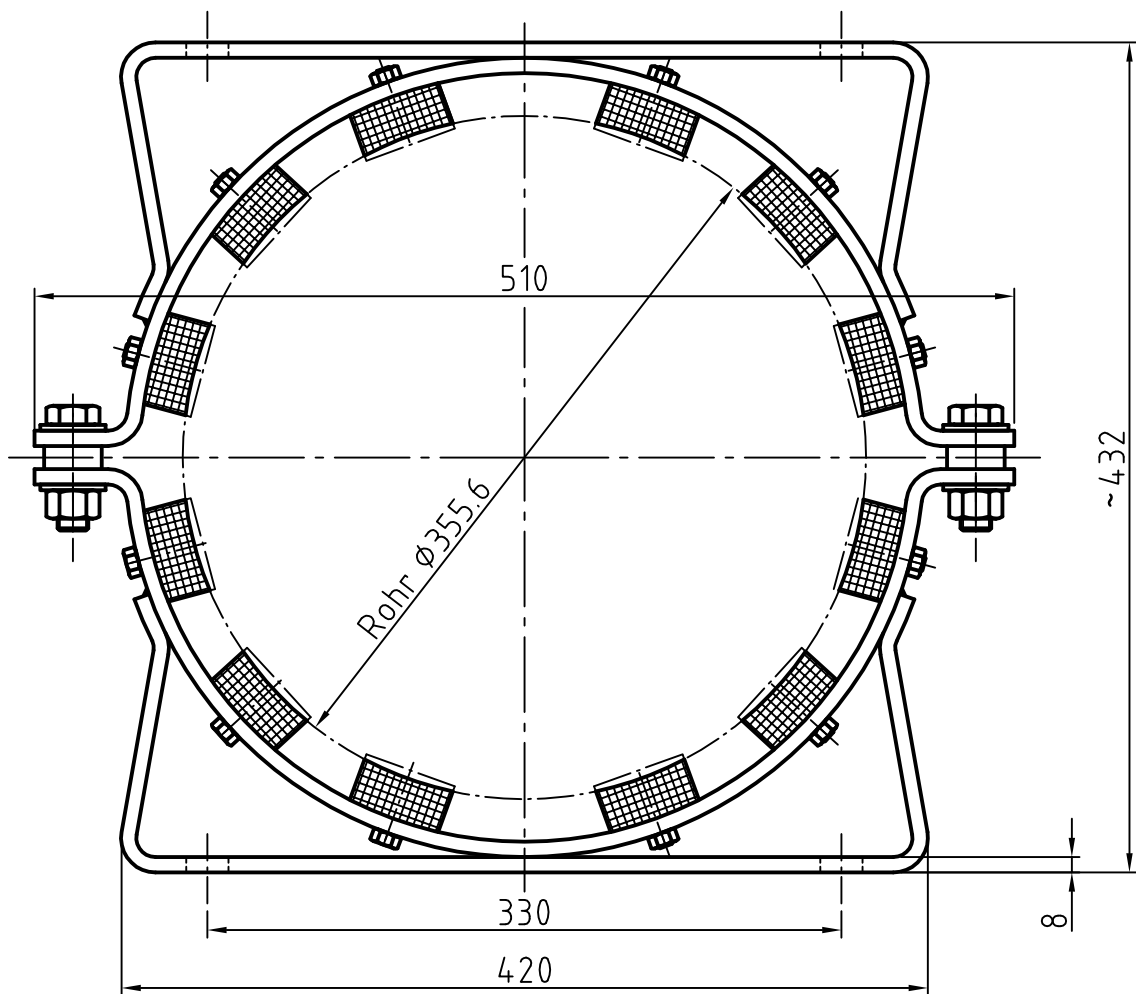
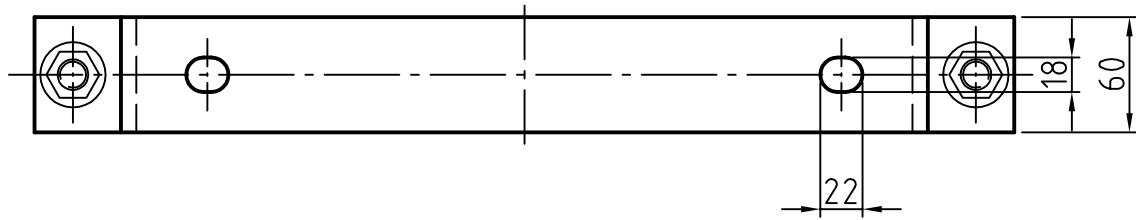


Spannschelle aus Stahl, verzinkt  
Ganzmetallkissen aus CrNi-Stahldraht





Spannschelle aus Stahl, verzinkt  
Ganzmetallkissen aus CrNi-Stahldraht



Spannschelle aus Edelstahl  
Ganzmetallkissen aus CrNi-Stahldraht