



Каталог цельнометаллических демпферов





Фирма **STOP - CHOC** - www.stop-choc.de - специализируется на выпуске продукции, предназначенной для демпфирования колебаний и вибрации.

Важным направлением работы фирмы является производство широкого ряда цельнометаллических демпферов (амортизаторов, виброизоляторов, виброопор), сохраняющих свои характеристики в широком диапазоне температур (от – 90° до + 400°С).

Амортизационным элементом демпферов является металлическая подушка, выполненная из нержавеющей CrNi стальной арматурной проволоки. Вначале проволока плетётся, затем ей придаётся нужная волна или гофр и после скатывания в рулон впрессовывается в требуемую форму. Всё это придаёт подушкам высокую виброизоляционную способность и хорошие демпфирующие свойства.

Вашему вниманию предлагаются амортизаторы с различной резонансной частотой от 2 до 50 Гц, как мологабаритные, так и крупногабаритные для различных областей применения, имеющие широкий диапазон статической нагрузки.

Металлические подушки можем поставлять отдельно, любой формы, размеров и собственной резонансной частоты (10-50Гц), они самостоятельно могут применяться в качестве виброизолятора.

Продукция нашла широкое применение и хорошо зарекомендовала в экстремальных условиях эксплуатации (низкие и высокие температуры, агрессивная среда, высокие динамические нагрузки).

Области применения продукции:

- станки, пресса, ножницы
- мельницы, центрифуги, сита
- двигатели, генераторы, трансформаторы, лифты
- насосы, компрессоры, вентиляторы, кондиционеры
- мобильные установки
- турбины, воздуходувки
- трубопроводы и т.д.

Представительство:

Компания ИНМОП

г. Санкт-Петербург

Тел: +7 (812) 296-13-49

Факс: +7 (812) 296-13-50

www.inmor.com

ravlik@inmor.com

Контактное лицо:

Равлик Антон Викторович



Помощь в выборе виброизолятора

Тип виброизолятора	Металлические подушки	V 43 V 44 V 45 V 46	V 118 V 318 V 19	V 164 V 168	V 402	V 751 V 752
Применение						
Станки						
Мобильные установки						
Кондиционеры						
Компрессоры						
Насосы						
Генераторы						
Мельницы						
Системы выпуска отработанных газов						
Распределительные шкафы						
Трансформаторы						
Трубопроводы						
Пресса, ножницы						
Вентиляторы						
Двигатели						
Краткая характеристика						
Собственная частота	15-40 Hz	15-40 Hz	15-30 Hz	8-22 Hz	15-20 Hz	15-20 Hz
Статическая нагрузка		0,5-45 kN	0,5-70 kN	0,05-2,5 kN	0,3-9 kN	0,7-14 kN
Направление нагрузки	Осевая	Осевая	Осевая, радиальная	Осевая	Осевая, радиальная	Осевая, радиальная
Обезопасен от обрыва оборудования						







Примечание: 1N ~ 100 г; 1daN ~ 1 кг; 1kN ~ 100 кг; 10kN ~ 1 тонна



Тип виброизолятора	V 1114 V 1115 V 1116 V 1134 V 1135 V 1136	SP 855	Фундаментные демпферы	V 120 V 125 SP382 SP385 SP388	V1H 5023 V1H 5025	SP 539
Применение						
Фундаменты зданий						
Крупное технологическое оборудование						
Мобильные установки						
Прецизионное оборудование						
Винтовые пресса						
Пресса, ножницы						
Вентиляторы						
Станки						
Лифты						
Трансформаторы						
Стенды тестирования двигателей						
Мельницы						
Распределительные шкафы						
Кондиционеры						
Сита						
Тамографы						
Роботы						
Ткацкие станки						
Типографские станки						
Вибротранспортёры						
Электростанции: турбины, мельницы, воздуходувки						
Краткая характеристика						
Собственная частота	3-9 Hz	3-4 Hz	2-8 Hz	13-20 Hz	18-25 Hz	9-20 Hz
Статическая нагрузка	50 N-33,6 kN	4-32 kN	до 406 kN	1,2-70 kN	3,5-350 kN	2,5-280 kN
Направление нагрузки	Осевая	Осевая	Осевая	Осевая	Осевая, радиальная	Осевая
Обезопасен от обрыва оборудования						

Примечание: 1N ~ 100 г; 1daN ~ 1 кг; 1kN ~ 100 кг; 10kN ~ 1 тонна



Тип виброизолятора	Тросовые амортизаторы	Стабилизаторы	Хомуты	Шнуры	7002	SP 496-502
Применение						
Системы выпуска отработанных газов судов						
Трубопроводы						
Приборное оборудование и блоки						
Сейсмозащита						
Виброизоляционное уплотнение						
Изоляция электромагнитных волн						
Распределительные шкафы						
Кондиционеры						
Лабораторные установки						
Вибротранспортёры						
Авиационные гидронасосы						
Навигационное оборудование						
Приборные доски, подвесные оптические системы вертолёт						
Краткая характеристика						
Собственная частота	2-6 Hz	9-20 Hz	Диаметр труб 80-355 мм	Форма: круглая, квадратная, плоская. от 2 x 2 мм до 20 x 20 мм	7-10 Hz	15-20 Hz
Статическая нагрузка	1-1200 кг	10-800 кг			0,7-60 кг	0,75-7,4 кг
Направление нагрузки	Пространственного нагружения	Осевая			Осевая	Пространственного нагружения
Обезопасен от обрыва оборудования						

Компания ИНМОР

г. Санкт-Петербург

Тел: +7(812) 296-13-49

Факс: +7(812) 296-13-50

www.inmor.com

ravlik@inmor.com

Контактное лицо:

Равлик Антон Викторович

СЕРИЯ V 43, V 44, V 45, V 46 , V 43 H, V 44 H, V 45 H, V 46 H

Виброгаситель

Ganzmetalldämpfer

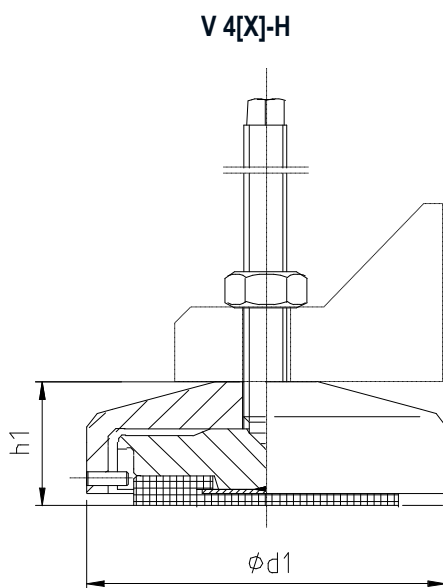
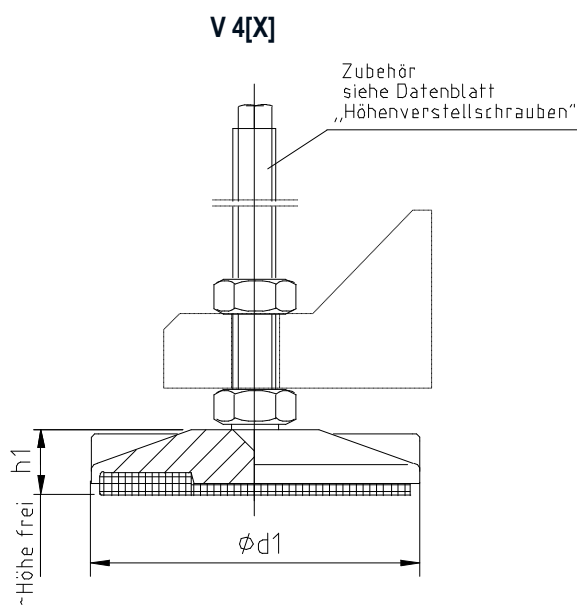


Фото:
V 46 H

ОПИСАНИЕ

- Крепление - литая сталь
- Металлическая подушка - нержавеющая CrNi проволока
- Защитное покрытие: лакированный

Примечание:

- Для увеличения коэффициента трения пол/виброгаситель - виброгаситель может поставляться на противоскользящей основе (см. дополнительное оборудование)
- Виброгаситель с резонансной частотой < 15 Hz поставляется по специальному запросу



STOP-CHOC SCHWINGUNGSTECHNIK GmbH & Co.KG
Benzstraße 42 · 71272 Renningen/Germany
Tel. +49 (0)7159 9219-0 · Fax +49 (0)7159 9219-19
info@stop-choc.de - www.stop-choc.de



СЕРИЯ V 43, V 44, V 45, V 46 , V 43 H, V 44 H, V 45 H, V 46 H

Виброгаситель

Тип	h1 [mm]	d1 [mm]	стат. нагрузки	резонан. частота	макс. дин. нагрузка	Масса
V 43	21	69	0,5 - 2,5 kN	25 - 30 Hz	12,5 kN	0,25 kg
V 43 W	25	69	0,3 - 2,5 kN	15 - 20 Hz	12,5 kN	0,25 kg
V 43 S2	21	69	0,5 - 2,5 kN	35 - 40 Hz	12,5 kN	0,25 kg
V 43 H	31	84	0,5 - 2,5 kN	25 - 30 Hz	12,5 kN	0,70 kg
V 43 W H	35	84	0,3 - 2,5 kN	15 - 20 Hz	12,5 kN	0,70 kg
V 43 H S2	31	84	0,5 - 2,5 kN	35 - 40 Hz	12,5 kN	0,70 kg

Тип	h1 [mm]	d1 [mm]	стат. нагрузки	резонан. частота	макс. дин. нагрузка	Масса.
V 44	20	80	2,0 - 30 kN	25 - 30 Hz	70 kN	0,4 kg
V 44 W	31	80	0,5 - 9 kN	15 - 20 Hz	45 kN	0,42 kg
V 44 S2	20	80	2,0 - 30 kN	35 - 40 Hz	70 kN	0,42 kg
V 44 H	38	95	2,0 - 30 kN	25 - 30 Hz	70 kN	1,3 kg
V 44 W H	49	95	0,5 - 9 kN	15 - 20 Hz	45 kN	1,3 kg
V 44 H S2	38	95	2,0 - 30 kN	35 - 40 Hz	70 kN	1,35 kg

Тип	h1 [mm]	d1 [mm]	стат. нагрузки	резонан. частота	макс. дин. нагрузка	Масса.
V 45 W	27	130	5,0 - 35 kN	25 - 30 Hz	75 kN	1,3 kg
V 45 S2	37	130	1,2 - 25 kN	15 - 20 Hz	60 kN	1,3 kg
V 45 H	27	130	5,0 - 35 kN	35 - 40 Hz	75 kN	1,3 kg
V 45 W H	43	145	5,0 - 35 kN	25 - 30 Hz	75 kN	3,2 kg
	54	145	1,2 - 25 kN	15 - 20 Hz	60 kN	3,2 kg

Тип	h1 [mm]	d1 [mm]	стат. нагрузки	резонан. частота	макс. дин. нагрузка	Масса
V 46	34	170	15 - 80 kN	20 - 25 Hz	150 kN	2,1 kg
V 46 W	43	170	15 - 45 kN	15 - 20 Hz	150 kN	2,1 kg
V 46 H	59	198	15 - 45 kN	20 - 25 Hz	150 kN	6,2 kg
V 46 W H	68	198	15 - 45 kN	15 - 20 Hz	150 kN	6,2 kg



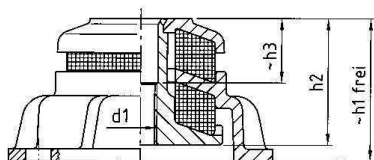
STOP-CHOC SCHWINGUNGSTECHNIK GmbH & Co.KG
Benzstraße 42 · 71272 Renningen/Germany
Tel. +49 (0)7159 9219-0 · Fax +49 (0)7159 9219-19
info@stop-choc.de - www.stop-choc.de



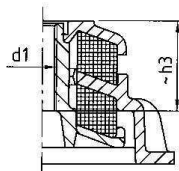
СЕРИЯ V 118-GS, V 318, V 19

Виброгаситель

V 118-GS



V19 und V 318



Draufsicht V 118-GS

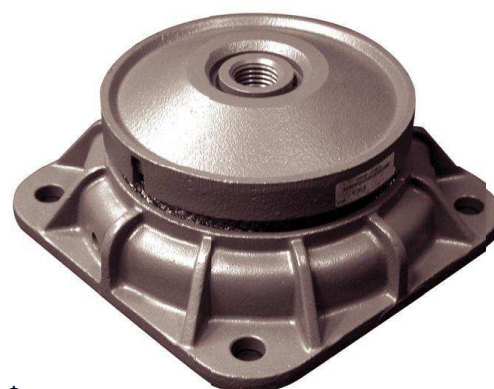
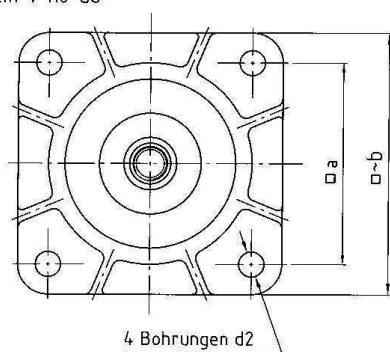


Фото:
V 318

ОПИСАНИЕ

- Мультинаправленный виброгаситель
- Крепление металлической подушки и корпус - литая сталь
- Ось в V 118-GS - высокопрочный сплав алюминия, в V 318 - литая сталь
- Металлическая подушка - нержавеющая CrNi проволока
- Металлическая подушка конической формы, применяемая в виброгасителе, позволяет выдерживать также и боковые нагрузки
- Защитное покрытие: лакированный

Тип	стат. нагрузка	резонанс. частота	макс. дин. нагрузка	нагрузка сжатия	масса
V 118-GS	0,5 - 9 kN	18 - 25 Hz	45 kN	15 kN	1,7 kg
V 318	2,5 - 70 kN	18 - 25 Hz	225 kN	90 kN	10 kg
V 19	2,5 - 70 kN	25 - 30 Hz	225 kN	90 kN	9,5 kg

Тип	h1 [mm]	h2 [mm]	h3 [mm]	d1	d2 [mm]	a [mm]	b [mm]
V 118-GS	71	63	33	M16	12,5	100	130
V 318	97	87	58	M27	17	170	220
V 19	87	72	35	M27	17	170	220

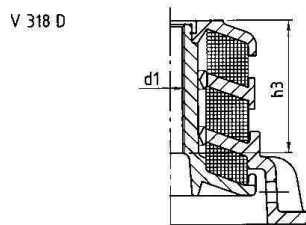
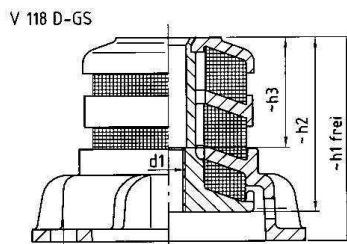


STOP-CHOC SCHWINGUNGSTECHNIK GmbH & Co.KG
Benzstraße 42 · 71272 Renningen/Germany
Tel. +49 (0)7159 9219-0 · Fax +49 (0)7159 9219-19
info@stop-choc.de - www.stop-choc.de



СЕРИЯ V 118 D-GS, V 318 D

Виброгаситель



Draufsicht V 118 D-GS

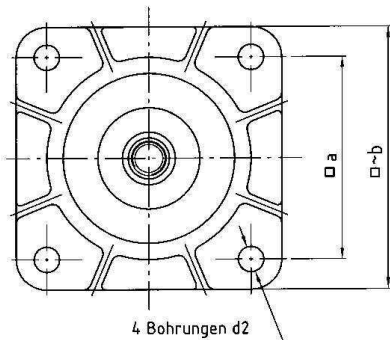


Фото:
V 318 D

ОПИСАНИЕ

- Мультинаправленный виброгаситель
- Крепление металлической подушки и корпус - литая сталь
- Ось в V 118D-GS - высокопрочный сплав алюминия, в V 318D - литой стали
- Металлическая подушка - нержавеющей CrNi проволока
- Уменьшение резонансной частоты посредством двух виброгасящих металлических подушек
- Металлическая подушка конической формы, применяемая в виброгасителе, позволяет выдерживать также и боковые нагрузки
- Защитное покрытие: лакированный

Тип	стат. нагрузка	резонан. частота	макс. дин. нагрузка	нагрузка сжатия	масса
V 118 D-GS	0,5 - 9 kN	15 - 23 Hz	45 kN	15 kN	2,4 kg
V 318 D	2,5 - 70 kN	15 - 23 Hz	225 kN	90 kN	13 kg

Тип	h1 [mm]	h2 [mm]	h3 [mm]	d1	d2 [mm]	a [mm]	b [mm]
V 118 D-GS	98	84	54	M16	12,5	100	130
V 318 D	125	112	80	M27	17	170	220

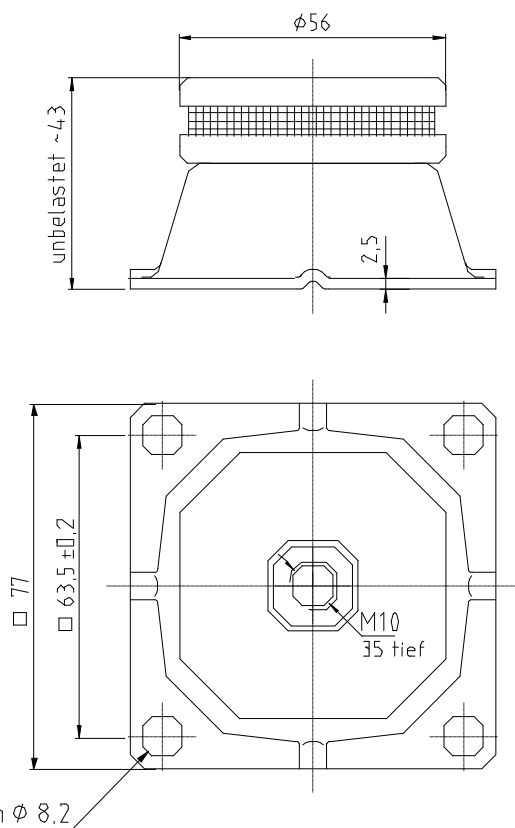


STOP-CHOC SCHWINGUNGSTECHNIK GmbH & Co.KG
Benzstraße 42 · 71272 Renningen/Germany
Tel. +49 (0)7159 9219-0 · Fax +49 (0)7159 9219-19
info@stop-choc.de - www.stop-choc.de



СЕРИЯ V 164

Виброгаситель



4 Bohrungen ϕ 8.2



ОПИСАНИЕ

- Корпус, ось, диск и центральное крепление металлической подушки - алюминий
- Верхнее крепление - сталь
- Металлическая подушка - нержавеющая CrNi проволока
- Защитное покрытие: оцинкованные стальные части, анодированные алюминиевые части

Тип	стат. нагрузка	резонан. частота	макс. динам нагрузка		масса
			давления	сжатия	
V 164 F	0,05 - 0,3 kN	15 - 22 Hz	1,5 kN	1,5 kN	0,18 kg
V 164 G	0,2 - 2,5 kN	15 - 22 Hz	12,5 kN	6 kN	0,18 kg

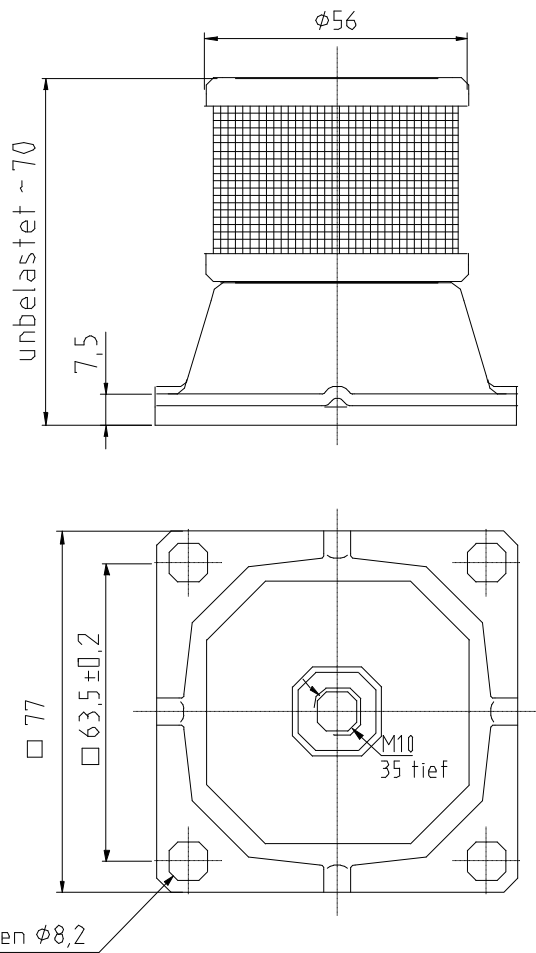


STOP-CHOC SCHWINGUNGSTECHNIK GmbH & Co.KG
Benzstraße 42 · 71272 Renningen/Germany
Tel. +49 (0)7159 9219-0 · Fax +49 (0)7159 9219-19
info@stop-choc.de - www.stop-choc.de



СЕРИЯ V 168

Виброгаситель



ОПИСАНИЕ

- Плата, корпус и центральное крепление металлической подушки - алюминий
- Ось, диск, верхняя плата металлической подушки – сталь
- Металлическая подушка - нержавеющая CrNi проволока
- Защитное покрытие: оцинкованные стальные части, анодированные алюминиевые части

Тип	стат. нагрузка	резонан. частота	макс. динам. нагрузки		масса
			давление	сжатие	
V 168-1U	0,25 - 0,6 kN	8 - 10 Hz	1,8 kN 5,1	0,75 kN	0,35 kg
V 168-2U	0,5 - 1,7 kN	8 - 10 Hz	kN	1,5 kN	0,35 kg



STOP-CHOC SCHWINGUNGSTECHNIK GmbH & Co.KG
Benzstraße 42 · 71272 Renningen/Germany
Tel. +49 (0)7159 9219-0 · Fax +49 (0)7159 9219-19
info@stop-choc.de - www.stop-choc.de



СЕРИЯ V 120, V 125

Виброгаситель

V 120, V 125

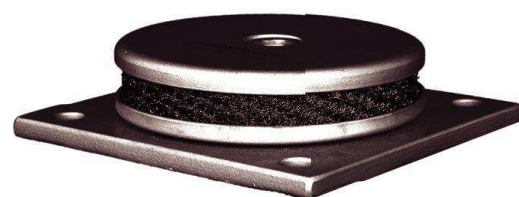
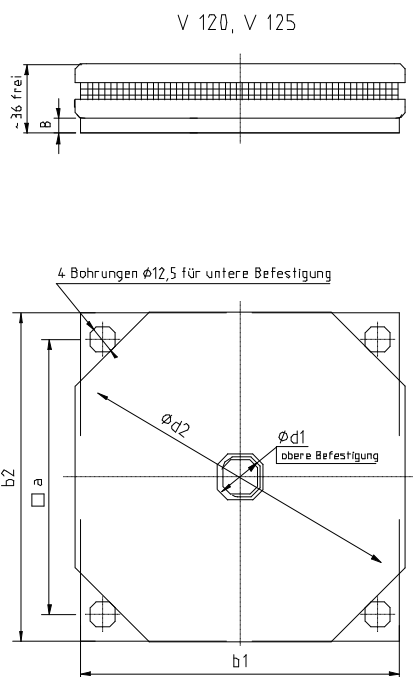


Фото:
V 120

Тип	стат. нагрузка	резонан. частота	макс. дин. нагрузка	масса
V 120	1,2 - 25 kN	15 - 20 Hz	125 kN	2,3 kg
V 125	2,5 - 70 kN	15 - 20 Hz	225 kN	3,5 kg

Тип	d1	d2 [mm]	a [mm]	b1 [mm]	b2 [mm]
V 120	M16	126	114	140	150
V 125	M20	165,5	138	160	165

ОПИСАНИЕ

- Плата и крепление металлической подушки - сталь
- Металлическая подушка - нержавеющая CrNi проволока
- Защитное покрытие: лакированный



STOP-CHOC SCHWINGUNGSTECHNIK GmbH & Co.KG
Benzstraße 42 · 71272 Renningen/Germany
Tel. +49 (0)7159 9219-0 · Fax +49 (0)7159 9219-19
info@stop-choc.de - www.stop-choc.de



СЕРИЯ V 120 D, V 125 D

Виброгаситель

V 120 D, V 125 D

V 120 D, V 125 D

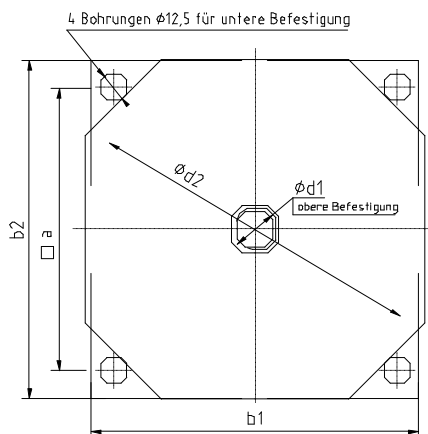
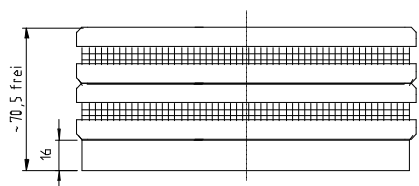


Фото:
V 120 D

ОПИСАНИЕ

- Плата и крепление металлической подушки - сталь
- Металлическая подушка - нержавеющая CrNi проволока
- Уменьшение резонансной частоты посредством двух виброизолирующих металлических подушек
- Защитное покрытие: лакированный

Тип	стат. нагрузка	резонан. частота	макс. дин. нагрузка	масса
V 120 D	1,2 - 25 kN	13 - 18 Hz	125 kN	4,5 kg
V 125 D	2,5 - 70 kN	13 - 18 Hz	225 kN	7 kg

Тип	d1	d2 [mm]	a [mm]	b1 [mm]	b2 [mm]
V 120 D	M16	126	114	140	150
V 125 D	M20	165,5	138	160	165



STOP-CHOC SCHWINGUNGSTECHNIK GmbH & Co.KG
Benzstraße 42 · 71272 Renningen/Germany
Tel. +49 (0)7159 9219-0 · Fax +49 (0)7159 9219-19
info@stop-choc.de - www.stop-choc.de



Änderungen vorbehalten

СЕРИЯ V 402-GS

Виброгаситель

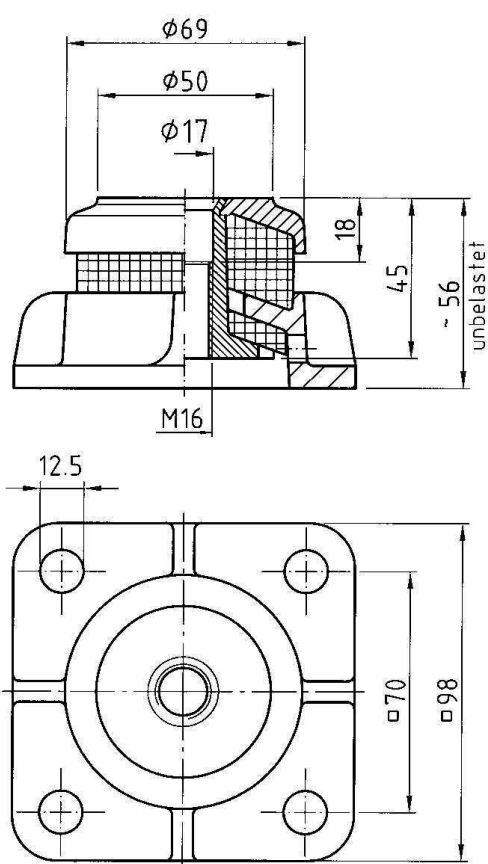


Фото:
V 402-GS

ОПИСАНИЕ

- Мультинаправленный виброгаситель
- Крепление металлической подушки и корпус - литая сталь
- Оси - высокопрочный сплав алюминия
- Металлическая подушка - нержавеющей CrNi проволока
- Металлическая подушка конической формы, применяемая в виброгасителе, позволяет выдерживать также и боковые нагрузки
- Выдерживает также нагрузку на сжатие/растяжение
- Защитное покрытие: лакированный

Тип	резонан. частота	нагрузка	макс. дин. нагрузка	масса
V 402-GS	15 - 20 Hz	0,3 - 9 kN	34 kN	0,85 kg

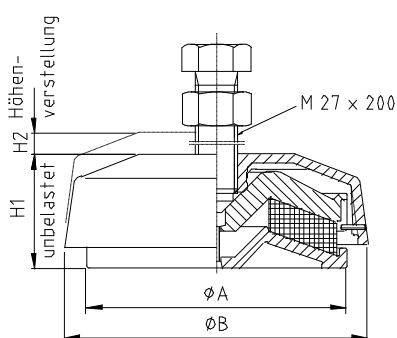


STOP-CHOC SCHWINGUNGSTECHNIK GmbH & Co.KG
Benzstraße 42 · 71272 Renningen/Germany
Tel. +49 (0)7159 9219-0 · Fax +49 (0)7159 9219-19
info@stop-choc.de - www.stop-choc.de

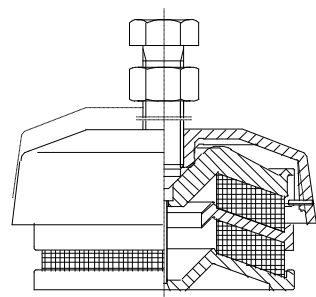


СЕРИЯ V 539, V 539 D

Виброгаситель



V 539



V 539 D

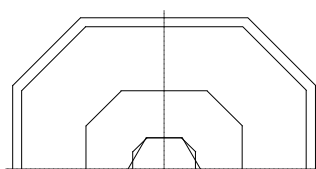


Фото:
V 539 D

ОПИСАНИЕ

- Колокол и крепление металлической подушки - сталь
- Металлическая подушка - нержавеющая CrNi проволока
- Уменьшение резонансной частоты посредством двух виброизолирующих металлических подушек
- Металлическая подушка конической формы, применяемая в виброгасителе, позволяет выдерживать также и боковые нагрузки
- Оборудован регулировочным винтом высоты
- Защитное покрытие: лакированный, оцинкованный винт

Тип	стат. нагрузка	резонан. частота	макс. дин. нагрузка	масса
V 539	2,5 - 70 kN	15 - 20 Hz	225 kN	9,1 kg
V 539 D	2,5 - 70 kN	13 - 18 Hz	225 kN	12,2 kg

Тип	A [mm]	B [mm]	H1 [mm]	H2 [mm]
V 539	170	198	73	14
V 539 D	170	198	103	14

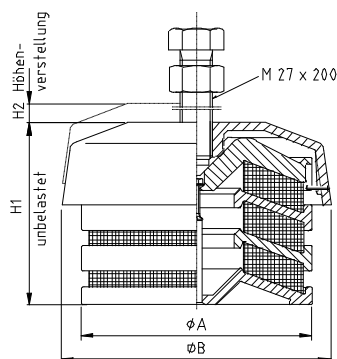


STOP-CHOC SCHWINGUNGSTECHNIK GmbH & Co.KG
Benzstraße 42 · 71272 Renningen/Germany
Tel. +49 (0)7159 9219-0 · Fax +49 (0)7159 9219-19
info@stop-choc.de - www.stop-choc.de

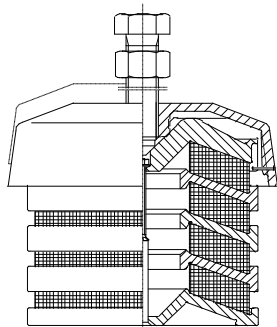


СЕРИЯ V 539 T, V 539 Q

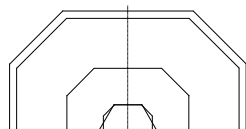
Виброгаситель



V 539 T



V 539 Q



ОПИСАНИЕ

- Колокол и крепление металлической подушки - сталь
- Металлическая подушка - нержавеющая CrNi проволока
- Уменьшение резонансной частоты посредством двух виброизолирующих металлических подушек
- Металлическая подушка конической формы, применяемая в виброгасителе, позволяет выдерживать также и боковые нагрузки
- Оборудован регулировочным винтом высоты
- Защитное покрытие: лакированный, оцинкованный винт

Тип	стат. нагрузка	резонан. частота	макс. дин. нагрузка	масса
V 539 T	2,5 - 70 kN	11 - 16 Hz	225 kN	13,1 kg
V 539 Q	2,5 - 70 kN	9 - 14 Hz	225 kN	15,1 kg

Тип	A [mm]	B [mm]	H1 [mm]	H2 [mm]
V 539 T V	170	198	133	14
539 Q	170	198	163	14



STOP-CHOC SCHWINGUNGSTECHNIK GmbH & Co.KG
Benzstraße 42 · 71272 Renningen/Germany
Tel. +49 (0)7159 9219-0 · Fax +49 (0)7159 9219-19
info@stop-choc.de - www.stop-choc.de



СЕРИЯ SP 539-881, SP 539-882, SP 539-883, SP 539-884

Виброгаситель

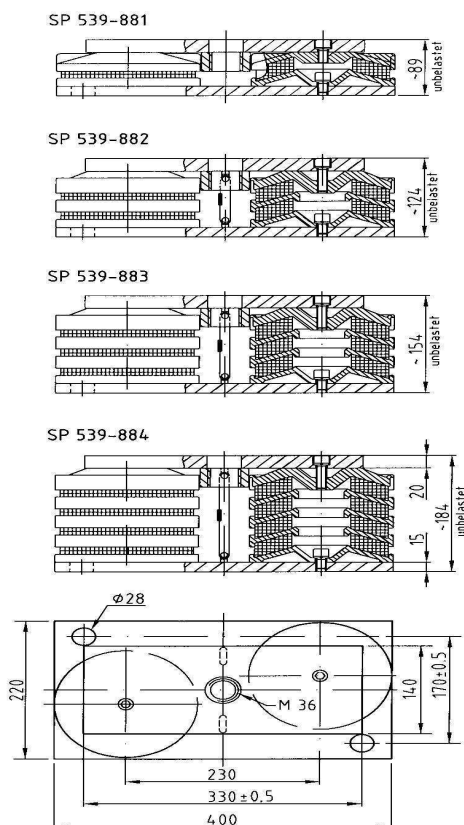


Фото:
SP 539-884

ОПИСАНИЕ

- Верхняя и нижняя пластины – сталь
- Крепление металлической подушки - литая сталь
- Металлическая подушка - нержавеющая CrNi проволока
- Уменьшение резонансной частоты посредством двух виброизолирующих металлических подушек
- Металлическая подушка конической формы, применяемая в виброгасителе, позволяет выдерживать также и боковую нагрузку
- Защитное покрытие: лакированный

Монтаж

- Для закрепления в нижней пластине предусмотрены два отверстия Ø 28, в верхней – резьба М36

Примечание

- Для больших нагрузок см. SP 539-886, SP 539-887, SP 539-888, SP 539-889

Тип	стат. нагрузка	резонан. частота	макс. дин. нагрузка
SP 539-881	5 -140 kN -	15 - 20 Hz	450 kN
SP 539-882	5- 140 kN -	13 - 18 Hz	450 kN
SP 539-883	5 -140 kN -	11 - 16 Hz	450 kN
SP 539-884	5 -140 kN	9 - 14 Hz	450 kN



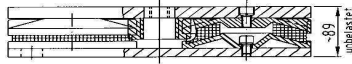
STOP-CHOC SCHWINGUNGSTECHNIK GmbH & Co.KG
Benzstraße 42 · 71272 Renningen/Germany
Tel. +49 (0)7159 9219-0 · Fax +49 (0)7159 9219-19
info@stop-choc.de - www.stop-choc.de



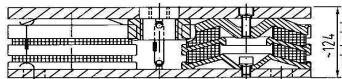
СЕРИЯ SP 539-886, SP 539-887, SP 539-888, SP 539-889

Виброгаситель

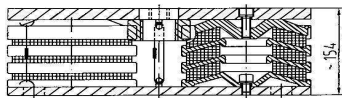
SP 539-886



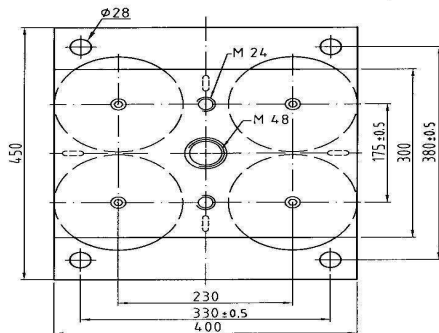
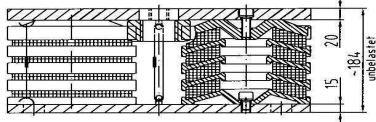
SP 539-887



SP 539-888



SP 539-889



ОПИСАНИЕ

- Нижняя и верхняя пластины – сталь
- Крепление металлической подушки - литая сталь
- Металлическая подушка - нержавеющая CrNi проволока
- Уменьшение резонансной частоты посредством двух виброизолирующих металлических подушек
- Металлическая подушка конической формы, применяемая в виброгасителе, позволяет выдерживать также и боковую нагрузку
- Защитное покрытие: лакированный

Монтаж

- Для закрепления в нижней пластине предусмотрены два отверстия Ø 28, в верхней – 2X M24 и 1X M48

Примечание

- Для меньших нагрузок см. SP 539-886, SP 539-887, SP 539-888, SP 539-889

Тип	стат. нагрузка	резонан. частота	макс. дин. нагрузка
SP 539-886	10 - 280 kN	15 - 20 Hz	900 kN
SP 539-887	10 - 280 kN	13 - 18 Hz	900 kN
SP 539-888	10 - 280 kN	11 - 16 Hz	900 kN
SP 539-889	10 - 280 kN	9 - 14 Hz	900 kN



STOP-CHOC SCHWINGUNGSTECHNIK GmbH & Co.KG
Benzstraße 42 · 71272 Renningen/Germany
Tel. +49 (0)7159 9219-0 · Fax +49 (0)7159 9219-19
info@stop-choc.de - www.stop-choc.de



СЕРИЯ V 751, V 752

Виброгаситель

Ganzmetaldämpfer

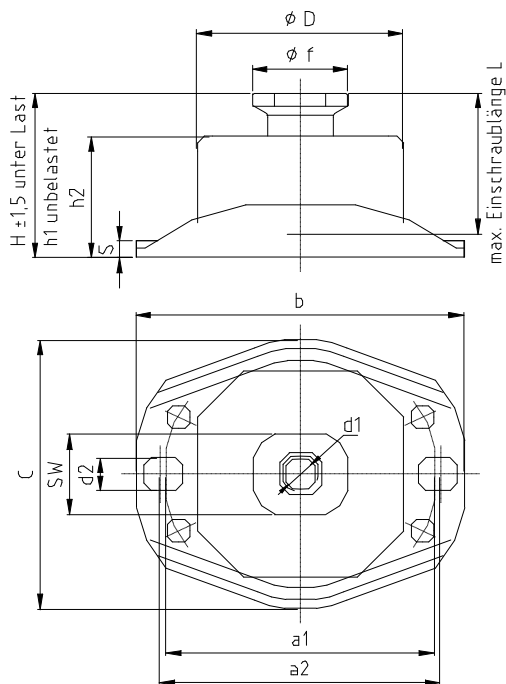


Фото:
V 752-11

ОПИСАНИЕ

- Корпус и нижняя пластина – сталь
- Оси - высокопрочный сплав алюминия
- Конструкция и форма применяемых в виброгасителе металлических подушек позволяют выдерживать большие горизонтальные и вертикальные нагрузки
- Металлическая подушка - нержавеющая CrNi проволока
- Защитное покрытие: лакированные металлические части

Тип	стат. нагрузка	резонан. частота	макс. дин. нагрузка давл./сжатие	макс. стат. боков. нагрузка	масса
V 751-01	0,7 - 3 kN	15 - 20 Hz	9 kN	1 g	0,6 kg
V 751-11	0,7 - 3 kN	15 - 20 Hz	9 kN	3 g	0,6 kg
V 751-02	1,5 - 6,5 kN	15 - 20 Hz	19,5 kN	1 g	0,6 kg
V 751-12	1,5 - 6,5 kN	15 - 20 Hz	19,5 kN	3 g	0,6 kg
V 752-01	3,5 - 14 kN	15 - 20 Hz	42 kN	1 g	1,6 kg
V 752-11	3,5 - 14 kN	15 - 20 Hz	42 kN	3 g	1,6 kg

Тип	a1 [mm]	a2 [mm]	b [mm]	c [mm]	d1	d2 [mm]
V 751	90 ± 0,2	94 ± 0,2	110	90	M12	11
V 752	126 ± 0,3	---	152	124	M20	15

Тип	D [mm]	f [mm]	h1 [mm]	H [mm]	h2 [mm]	L [mm]	S [mm]	SW [mm]
V 751	69	32	54	50,5	40,5	47	5,5	27
V 752	96	50	60	56	45	51	7	42



STOP-CHOC SCHWINGUNGSTECHNIK GmbH & Co.KG
Benzstraße 42 · 71272 Renningen/Germany
Tel. +49 (0)7159 9219-0 · Fax +49 (0)7159 9219-19
info@stop-choc.de · www.stop-choc.de



СЕРИЯ V1H 5023, V1H 5025

Виброгаситель

V1H 5023, V1H 5025

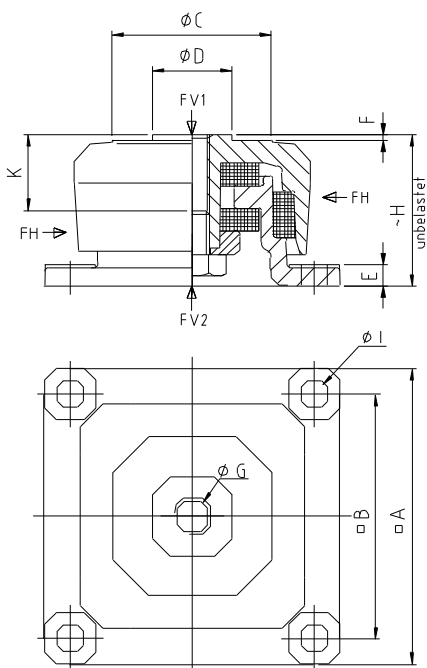


Фото:
V1H 5025

ОПИСАНИЕ

- Корпус и нижняя пластина – литая сталь
- Конструкция и форма применяемых в виброгасителе металлических подушек позволяют выдерживать большие горизонтальные и вертикальные нагрузки
- Металлическая подушка - нержавеющая CrNi проволока
- Защитное покрытие: лакированный

Тип	Резонан. частота	статические нагрузки			Масса
		FV1	FV2	FH	
V1H 5025-01	18 - 25 Hz	3,5 - 9 kN	9 kN	9 kN	6,7 kg
V1H 5025-02	18 - 25 Hz	8 - 30 kN	9 kN	9 kN	6,7 kg
V1H 5023-01	18 - 25 Hz	10- 25 kN	25 kN	25 kN	24,4 kg
V1H 5023-02	18 - 25 Hz	20 -70 kN	25 kN	25 kN	24,4 kg

Тип	Резонан. частота	динамические нагрузки		
		FV1	FV2	FH
V1H 5025-01	18 - 25 Hz	45 kN	45 kN	45 kN
V1H 5025-02	18 - 25 Hz	150 kN	45 kN	45 kN
V1H 5023-01	18 - 25 Hz	125 kN	125 kN	125 kN
V1H 5023-02	18 - 25 Hz	350 kN	125 kN	125 kN

Тип	A [mm]	B [mm]	C [mm]	D [mm]	E [mm]	F [mm]	G	H [mm]	I [mm]	K [mm]
V1H 5025	172	138	100	50	12	5	M20	100	15	50
V1H 5023	260	215	140	70	18	5	M30	132	23	59



STOP-CHOC SCHWINGUNGSTECHNIK GmbH & Co.KG
Benzstraße 42 · 71272 Renningen/Germany
Tel. +49 (0)7159 9219-0 · Fax +49 (0)7159 9219-19
info@stop-choc.de - www.stop-choc.de



СЕРИЯ V 1114, V 1134

Виброизолятор

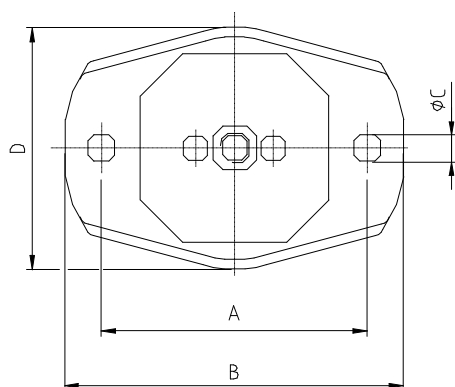
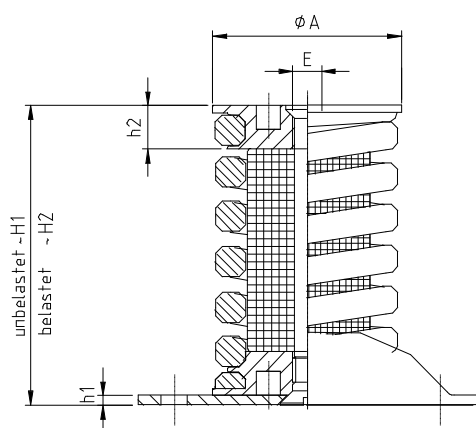


Фото:
V 1114-03A



ОПИСАНИЕ

- Несущая пластина – сталь
- Пружина – стальная проволока
- Металлическая подушка - нержавеющей CrNi проволока
- Крепление для V1114 и V1134 с/без несущей платы
- Защитное покрытие: пружина лакированная, несущая пластина – оцинкована, крепежные болты для пружины – легированный алюминий

Примечание:

Возможна поставка данного виброизолятора с большим количеством пружин – СЕРИЯ V 1134-XX

Тип	стат. нагрузка	резонан. частота	масса
V 1114-01 A	60 - 105 N	6 - 9 Hz	0,3 kg
V 1114-02 A	75 - 135 N	6 - 9 Hz	0,3 kg
V 1114-03 A	120 - 200 N	6 - 9 Hz	0,3 kg
V 1114-04 A	180 - 300 N	6 - 9 Hz	0,3 kg
V 1114-05 A	240 - 460 N	6 - 9 Hz	0,3 kg
V 1114-06 A	400 - 750 N	6 - 9 Hz	0,3 kg

Тип	стат. нагрузка	резонан. частота	масса
V 1134-01 A	0,4 - 0,85 kN	7 - 9 Hz	1,2 - 1,5 kg с платой (в зависимости от типа)
V 1134-02 A	0,65 - 1,25 kN	7 - 9 Hz	
V 1134-03 A	1,1 - 1,9 kN	7 - 9 Hz	
V 1134-04 A	1,75 - 2,7 kN	7 - 9 Hz	
V 1134-05 A	2,5 - 4 kN	7 - 9 Hz	
V 1134-06 A	3,6 - 5,6 kN	7 - 9 Hz	

Тип	A [mm]	E	h1 [mm]	h2 [mm]	H1 [mm]	H2 [mm]	A [mm]	B [mm]	Ø C [mm]	D [mm]
V 1114-XX A	47	M8	2,5	13	60	50 ± 2	69,6 ± 0,2	90	7	60
V 1134-XX A	78	M12	4	18	92	82 ± 2	110 ± 0,5	140	11	100



STOP-CHOC SCHWINGUNGSTECHNIK GmbH & Co.KG
Benzstraße 42 · 71272 Renningen/Germany
Tel. +49 (0)7159 9219-0 · Fax +49 (0)7159 9219-19
info@stop-choc.de · www.stop-choc.de



СЕРИЯ V 1115, V 1135

Виброизолятор

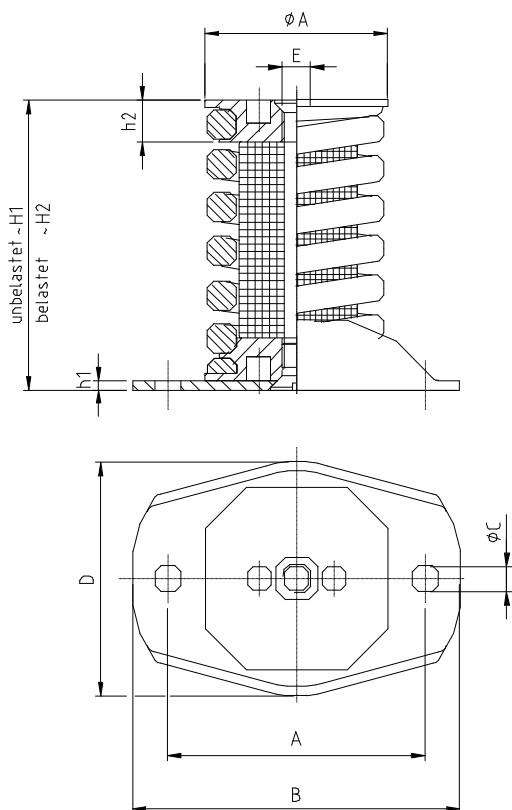


Фото:
V 1135-05A

ОПИСАНИЕ

- Нижняя пластина – сталь
- Пружина – стальная проволока
- Металлическая подушка - нержавеющая CrNi проволока
- Крепление для V1115 и V1135 с/без несущей плиты
- Защитное покрытие: пружина - лакирована, несущая пластина – оцинкована, крепежные болты для пружины – легированный алюминий

Тип	стат. нагрузка	резонан. частота	масса
V 1115-01 A	50 - 70 N	5 – 6 Hz	0,3 kg
V 1115-02 A	60 - 90 N	5 – 6 Hz	0,3 kg
V 1115-03 A	90-140 N	5 – 6 Hz	0,3 kg
V 1115-04 A	140 - 200 N	5 – 6 Hz	0,3 kg
V 1115-05 A	200 - 300 N	5 – 6 Hz	0,3 kg
V 1115-06 A	300 - 500 N	5 – 6 Hz	0,3 kg

Тип	стат. нагрузка	резонан. частота	масса
V 1135-01 A	0,3 - 0,48 kN	5 – 6 Hz	
V 1135-02 A	0,48 - 0,8 kN	5 – 6 Hz	1,2 - 1,5 kg с плитой (в зависимости от типа)
V 1135-03 A	0,8 - 1,3 kN	5 – 6 Hz	
V 1135-04 A	1,3 - 2 kN	5 – 6 Hz	
V 1135-05 A	2 - 3,1 kN	5 – 6 Hz	
V 1135-06 A	3,1 - 4 kN	5 – 6 Hz	

Тип	A [mm]	E	h1 [mm]	h2 [mm]	H1 [mm]	H2 [mm]	A [mm]	B [mm]	Ø C [mm]	D [mm]
V 1115-XX A	47	M8	2,5	13	60	50 ± 3	69,6 ± 0,2	90	7	60
V 1135-XX A	78	M12	4	18	92	82 ± 3	110 ± 0,5	140	11	100

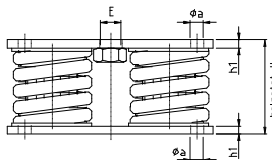


STOP-CHOC SCHWINGUNGSTECHNIK GmbH & Co.KG
Benzstraße 42 · 71272 Renningen/Germany
Tel. +49 (0)7159 9219-0 · Fax +49 (0)7159 9219-19
info@stop-choc.de - www.stop-choc.de

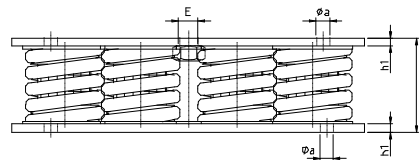


СЕРИЯ V 1135-XX

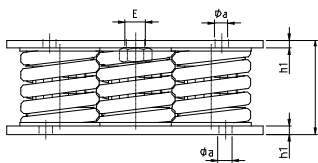
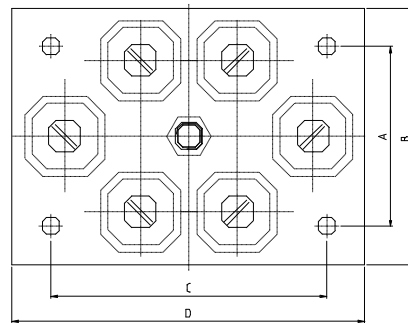
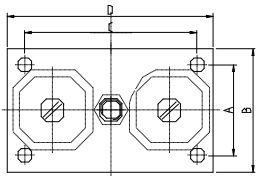
Виброизолятор



V 1135-2X



V 1135-6X



V 1135-4X

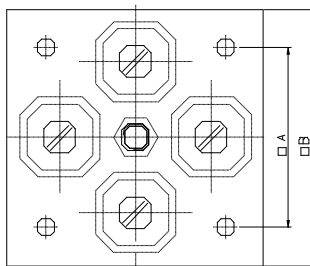


Фото:
V 1135-45

ОПИСАНИЕ

- Нижняя и верхняя пластины – сталь
- Пружины – стальная проволока
- Металлические подушки - нержавеющая CrNi проволока
- Защитное покрытие: пружины, верхняя и нижняя пластины - лакированы, крепежные болты для пружины – легированный алюминий

Тип	стат.нагрузка	резонан. частота	масса
V 1135-25	4 - 6,2 kN	5 - 6 Hz	3,7 kg
V 1135-26	6,2 - 8 kN	5 - 6 Hz	3,9 kg
V 1135-45	8 - 12,4 kN	5 - 6 Hz	7,8 kg
V 1135-46	12,4 - 16 kN	5 - 6 Hz	8,2 kg
V 1135-65	12 - 18,6 kN	5 - 6 Hz	10,3 kg
V 1135-66	18,6 - 24 kN	5 - 6 Hz	10,9 kg

Тип	A [mm]	B [mm]	C [mm]	D [mm]	h1 [mm]	H [mm]	Ø a [mm]	Ø b [mm]	E
V 1135-2X	88 ± 0,2	120	168 ± 0,2	200	8	94 ± 2	13	13	M20
V 1135-4X	140 ± 0,2	200	140 ± 0,2	200	8	94 ± 2	13	13	M20
V 1135-6X	140 ± 0,2	200	240 ± 0,2	300	10	98 ± 2	13	13	M20



STOP-CHOC SCHWINGUNGSTECHNIK GmbH & Co.KG
Benzstraße 42 · 71272 Renningen/Germany
Tel. +49 (0)7159 9219-0 · Fax +49 (0)7159 9219-19
info@stop-choc.de - www.stop-choc.de



СЕРИЯ V 1116, V 1136

Виброизолятор

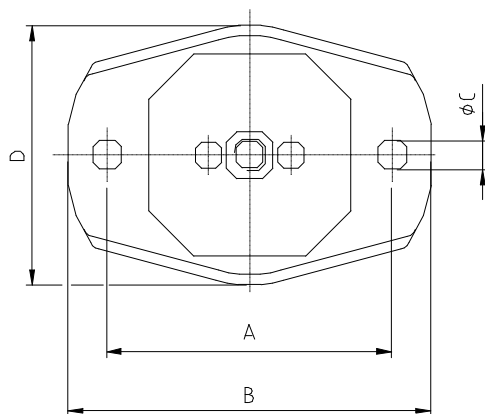
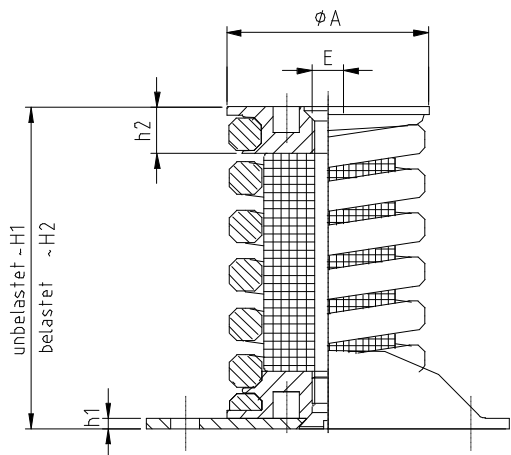


Фото:
V 1116-03A

ОПИСАНИЕ

- Несущая пластина – сталь
- Пружина – стальная проволока
- Металлическая подушка - нержавеющая CrNi проволока
- Крепление для V1116 и V1136 с/без несущей платы
- Защитное покрытие: пружина - лакирована, несущая пластина – оцинкована, крепежные болты для пружины – легированный алюминий

Примечание:

Возможна поставка виброизолятора с несколькими пружинами – СЕРИЯ V1136-XX

Тип	стат. нагрузка	резонан. частота	масса
V 1116-01 A	50 - 70 N	3 - 4 Hz	0,3 kg
V 1116-02 A	60 - 90 N	3 - 4 Hz	0,3 kg
V 1116-03 A	90 - 140 N	3 - 4 Hz	0,3 kg
V 1116-04 A	140 - 200 N	3 - 4 Hz	0,3 kg
V 1116-05 A	200 - 300 N	3 - 4 Hz	0,3 kg
V 1116-06 A	300 - 500 N	3 - 4 Hz	0,3 kg

Тип	стат. нагрузка	резонан. частота	масса
V 1136-01 A	0,75 - 1,05 kN	3 - 4 Hz	1,3 - 2,1 kg с платой (в зависимости от типа)
V 1136-02 A	0,95 - 1,3 kN	3 - 4 Hz	
V 1136-03 A	1,15 - 1,6 kN	3 - 4 Hz	
V 1136-04 A	1,6 - 2,3 kN	3 - 4 Hz	
V 1136-05 A	2,2 - 3,1 kN	3 - 4 Hz	
V 1136-06 A	3 - 4,15 kN	3 - 4 Hz	

Тип	A [mm]	E	h1 [mm]	h2 [mm]	H1 [mm]	H2 [mm]	A [mm]	B [mm]	Ø C [mm]	D [mm]
V 1116-XX A	47	M8	2,5	13	90,5	70,5 ± 5	69,6 ± 0,2	90	7	60
V 1136-XX A	78	M12	4	18	144	124 ± 5	110 ± 0,5	140	11	100



STOP-CHOC SCHWINGUNGSTECHNIK GmbH & Co.KG
Benzstraße 42 · 71272 Renningen/Germany
Tel. +49 (0)7159 9219-0 · Fax +49 (0)7159 9219-19
info@stop-choc.de - www.stop-choc.de



СЕРИЯ SP 430, SP 440, SP 441, SP 442, SP 450

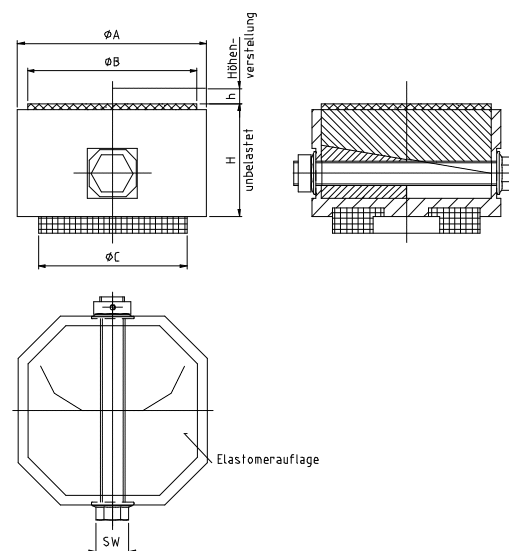
Выравнивающая опора

Тип	стат. нагрузка	резонан. частота	макс. дин. нагрузка	масса
SP 430	0,5 - 5 kN	25 - 30 Hz	12,5 kN	1 kg
SP 430 W	0,3 - 2,5 kN	15 - 20 Hz	12,5 kN	1 kg
SP 430 S2	0,5 - 5 kN	30 - 35 Hz	12,5 kN	1 kg
SP 440	2 - 12 kN	25 - 30 Hz	30 kN	2,5 kg
SP 440 W	0,5 - 9 kN	15 - 20 Hz	23 kN	2,5 kg
SP 440 S2	2 - 12 kN	30 - 35 Hz	30 kN	2,5 kg
SP 441	10 - 20 kN	25 - 30 Hz	50 kN	2,6 kg
SP 441 W	5 - 13 kN	15 - 20 Hz	35 kN	2,6 kg
SP 441 S2	10 - 20 kN	30 - 35 Hz	50 kN	2,6 kg
SP 442	18 - 30 kN	25 - 30 Hz	70 kN	2,6 kg
SP 442 W	10 - 16 kN	15 - 20 Hz	45 kN	2,6 kg
SP 442 S2	18 - 30 kN	30 - 35 Hz	70 kN	2,6 kg
SP 450	5 - 80 kN	25 - 30 Hz	150 kN	7,5 kg
SP 450 W	12 - 25 kN	15 - 20 Hz	60 kN	7,7 kg

Тип	A [mm]	B [mm]	C [mm]	H [mm]	h [mm]	SW [mm]
SP 430				48		
SP 430 W	70	60	62	52	5	13
SP 430 S2				48		
SP 440				57		
SP 440 W	100	90	72	68	8	17
SP 440 S2				57		
SP 441				57		
SP 441 W	100	90	83	68	8	17
SP 441 S2				57		
SP 442				57		
SP 442 W	100	90	94	68	8	19
SP 442 S2				57		
SP 450	154	136	120	74	12	30
SP 450 W				84		



Фото:
SP 442 S2



ОПИСАНИЕ

- Корпус – литая сталь
- Металлическая подушка - нержавеющая CrNi проволока
- Защитное покрытие: лакирована

Примечание:

- По желанию клиента возможна поставка выравнивающей опоры серии SP4XX без металлической подушки
- Для повышения коэффициента трения пол/выравнивающая опора возможна поставка элементов с противоскользящей основой (см. дополнительное оборудование)

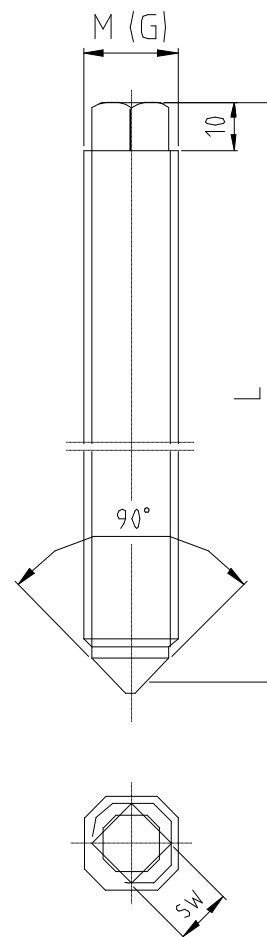


STOP-CHOC SCHWINGUNGSTECHNIK GmbH & Co.KG
Benzstraße 42 · 71272 Renningen/Germany
Tel. +49 (0)7159 9219-0 · Fax +49 (0)7159 9219-19
info@stop-choc.de - www.stop-choc.de



РЕГУЛИРОВОЧНЫЙ ВИНТ

Номер	M (G)	L [mm]	SW [mm]
00 74 100	M12	80	9
00 74 101	M12	100	9
00 74 102	M12	150, стандарт для серии V 43	9
00 74 103	M12	200	9
00 74 106	M16	100	10
00 74 107	M16	150, стандарт для серии V 44	10
00 74 108	M16	200	10
00 74 109	M16	250	10
00 74 110	M20	100	12
00 74 111	M20	150	12
00 74 112	M20	200, стандарт для серии V 45	12
00 74 113	M20	250	12
00 74 115	M24	100	14
00 74 116	M24	150	14
00 74 117	M24	200, стандарт для серии V 46	14
00 74 118	M24	250	14



ОПИСАНИЕ

- Исполнение винтов – DIN 13
- Поверхность оцинкована
- Класс прочности 8.8



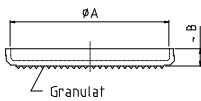
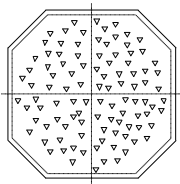
STOP-CHOC SCHWINGUNGSTECHNIK GmbH & Co.KG
Benzstraße 42 · 71272 Renningen/Germany
Tel. +49 (0)7159 9219-0 · Fax +49 (0)7159 9219-19
info@stop-choc.de - www.stop-choc.de



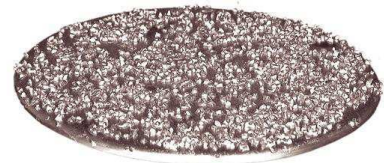
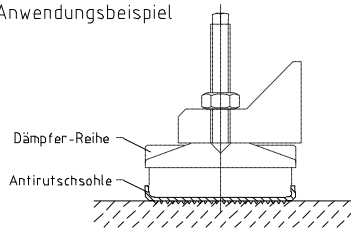
ДОПОЛНИТЕЛЬНОЕ ОБОРУДОВАНИЕ

Противоскользящая основа, крепление для пола, матерчатое крепление

Противоскользящая основа



Anwendungsbeispiel

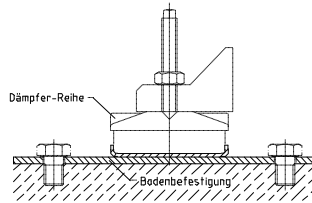
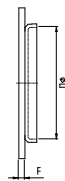
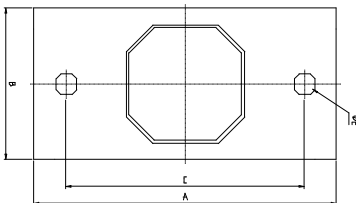


Номер	A [mm]	B [mm]	подходит для	
			виброизол. -серии	выравнив. основы-сер.
00 67 100	61	7	V 43 и SP 43	SP 430
00 67 101	71	7	V 44 и SP 44	SP 440
00 67 156	83	7	---	SP 441
00 67 157	93,5	7	---	SP 442
00 67 102	120	7	V 45 и SP 45	SP 450
00 67 103	160	6	V 46 и SP 46	---

ОПИСАНИЕ

- Противоскользящая основа из нержавеющей стали
- Нижняя сторона изготовлена с применением гранулятного материала

Anwendungsbeispiel



Тип	A [mm]	B [mm]	C [mm]	D [mm]	E [mm]	F [mm]	подходит для
							виброизол. - серии
00 48 106	140	70	112	61	11	4	V 43 и SP 43
00 48 107	150	80	122	71	11	4	V 44 и SP 44
00 48 108	220	130	190	120	14	4	V 45 и SP 45

ОПИСАНИЕ

- Несущая пластина - сталь
- Защитное покрытие: лакирована

Матерчатое крепление



ОПИСАНИЕ

- Применяется для упрощенного монтажа без крепления винтами
- Возможна поставка почти любых размеров



STOP-CHOC SCHWINGUNGSTECHNIK GmbH & Co.KG
Benzstraße 42 · 71272 Renningen/Germany
Tel. +49 (0)7159 9219-0 · Fax +49 (0)7159 9219-19
info@stop-choc.de - www.stop-choc.de

